

TAVAN TİPİ  
ISI GERİ  
KAZANIM  
ÜNİTELERİ

## ENVU-ECO Serisi



Yeni kompakt tavan tipi ünite serisi, farklı ticari alanlar için havalandırma ihtiyacını karşılamak ve her bütçeye uygun seçenekler sunmak amacıyla tasarlanmıştır, aynı zamanda Eneko'nun yüksek kaliteli standartlarını korur. Tavan montajlı kurulum ile mekanik alan ihtiyacını ortadan kaldırır ve ticari yaşam alanlarını önemli ölçüde genişletir.

### Kompakt Tasarım

Binaya sorunsuz bir şekilde entegre edilmek üzere tasarlanmıştır, minimum alan gerektirir ve bu da onu alan açısından kısıtlı ortamlarda ideal bir çözüm haline getirir.

### Kolay Kontrol

Kolay kurulum, mevcut sistemlerle sorunsuz entegrasyon, hızlı bağlantı ve tam kontrol. Uzaktan erişimle her zaman yönetim imkanı.



DÜŞÜK ENERJİ  
TÜKETİMİ



TAK&ÇALIŞTIR



KOMPAKT



DÜŞÜK SES  
SEVİYESİ



YÜKSEK ENERJİ  
VERİMLİLİĞİ (%85'e kadar)



KOLAY  
KURULUM



DÜŞÜK SERVİS  
MALİYETİ

[www.eneko.com.tr](http://www.eneko.com.tr)

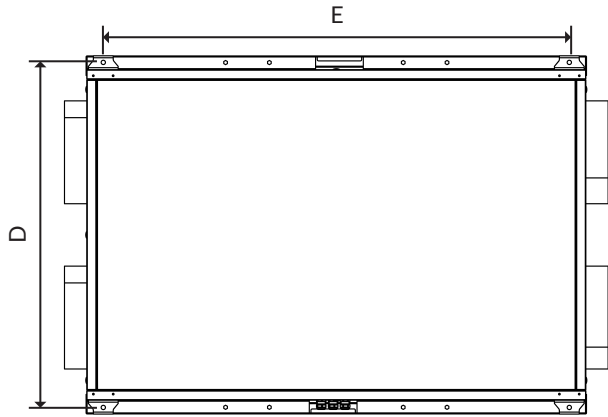
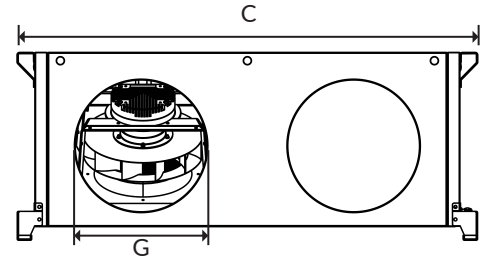
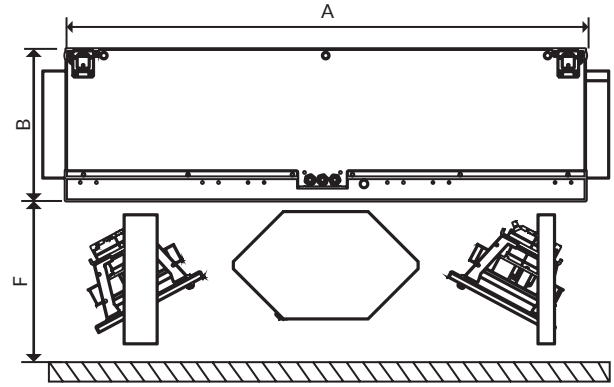
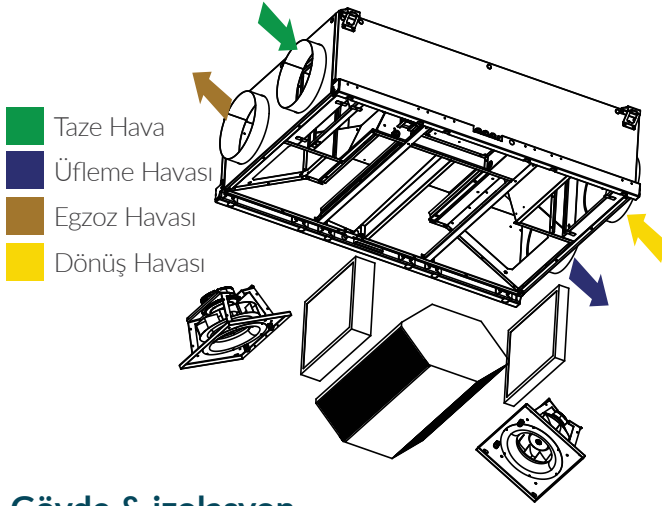
**Fabrika:** 10049 Sok. No: 4 I.A.O.S.B. Çiğli/İzmir/Türkiye - 0232 328 20 80 - 0232 328 20 22 - export@eneko.com.tr

**İstanbul Satış Ofisi:** Cevizli Mahallesi, Zuhal Cd, Füsün Sok, Ritim İstanbul A5 Blok Kat: 25 D: 137 Maltepe-İstanbul - Türkiye  
0216 455 29 60 - 0216 455 29 61 - 0216 455 29 62 - satis@eneko.com.tr



## TEKNİK ÖZELLİKLER

Cihaz Modeli	400	700	1200	1500	2200	2500
ERP	Evet					
Isı geri kazanımı (EN 308)	Evet					
Isı geri kazanım verimliliği (%) (-5%80)	>85					
Maks. hava akış aralığı (m³/h) (at 0 Pa)	500	725	1.220	1.620	2.300	2.650
Maks. hava akış aralığı (m³/h) (at 150 Pa)	440	610	1.040	1.400	2.070	2.390
Nominal dış basınç (Pa)	150	150	150	150	150	150
Cihaz Voltajı (V)	230	230	230	230	400	400



## Gövde &amp; izolasyon

- 30 mm taş yünü izolasyonu
- Yüksek korozyon direncine sahip 200 gr/m² galvanizli çelik
- Kolay montaj için düşük cihaz yüksekliği
- Kayar kapak sayesinde alttan kolay servis

## Fan

- Yüksek aerodinamik verimliliğe, düşük gürültü seviyelerine ve enerji tüketimine sahip EC motorlu

## Filtre

- Taze hava tarafında standart ePM1 50% (F7) sınıfı filtre ve egzoz tarafında ePM10 50% (M5) filtre kullanımı
- Entegre opsiyonel ePM1 80% (F9) filtre kullanımı

## Eşanjör

- Nominal debi değerlerinde %83'e kadar ulaşabilen ters akışlı ısı geri kazanım ısı eşanjörü
- Free cooling ve buz çözme fonksiyonları için by-pass damperi

	A	B	C	D	E	F	G (Ø)
400	1310	290	783	744	1210	522	200
700	1410	380	1083	1044	1310	621	250
1200	1510	440	1083	1044	1410	662	300
1500	1510	440	1287	1250	1410	662	315
2200	1760	500	1287	1250	1660	744	355
2500	1760	500	1587	1550	1660	744	355