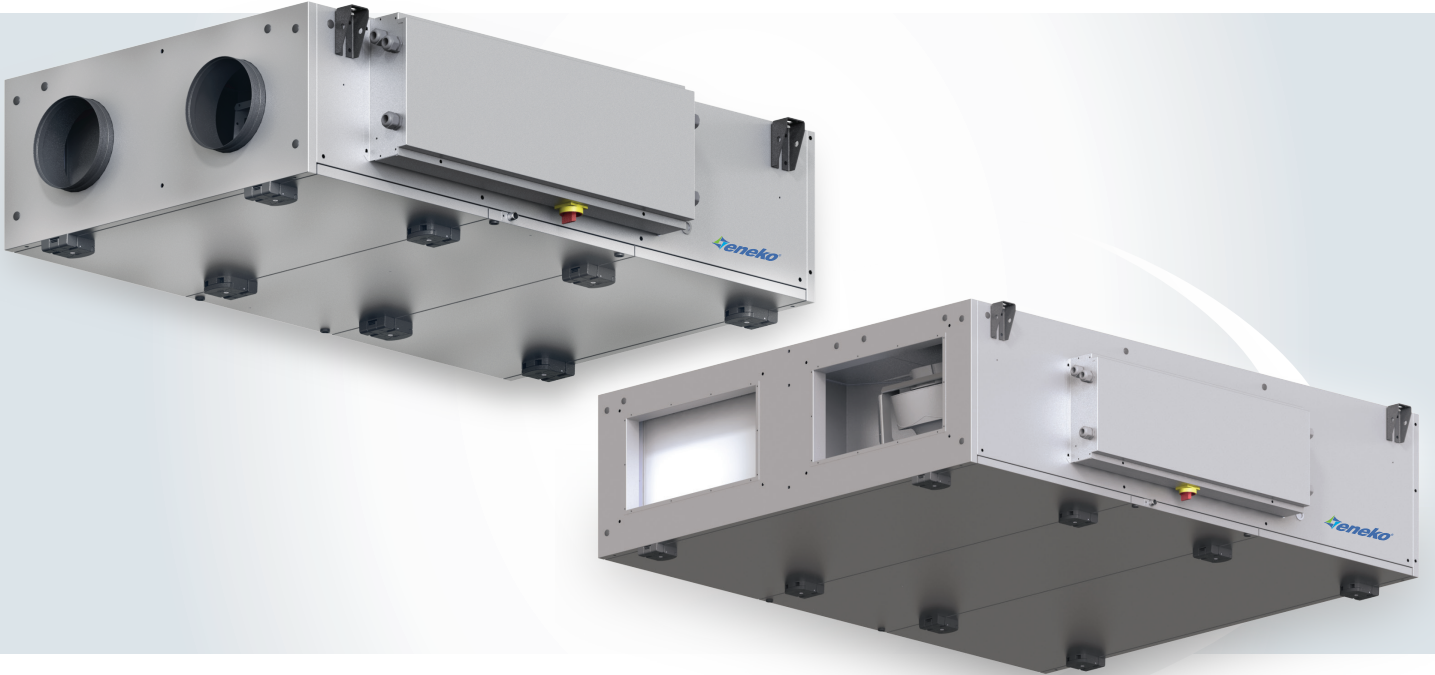


ENVU-PRO

Tavan Tipi Yüksek Verimli Isı Geri Kazanım Cihazları



İçindekiler

ENVU-PRO

ENVU-PRO (650/1000/2000/2500/3500/4000)
Tavan Tipi Yüksek Verimli Isı Geri Kazanım Cihazı

- Cihaz Bileşenleri	2
- Performans Verileri	3
- Teknik Özellikler	5
- Cihaz Ölçüleri	6
- Montaj Bilgisi	7

Kontrol Sistemi	8
-----------------	---

Aksesuarlar	
- Filtre Kutusu	10
- Elektrikli Isıtıcılar	11
- Changeover Batarya Kutusu	12
- Isıtıcı Batarya	13
- Sürgülü Ray	14
- İhtiyaç Kadar Havalandırma	15
- Dairesel Kanal Tipi İçin Susturucu	16



Bu loğunun bulunduğu teknik veriler; Tübitak tarafından desteklenen araştırma projesine paralel olarak ilgili standartlara göre geliştirilen ve kurulan Eeko Enerji Laboratuvarı'nda yapılan performans testleri sonucunda oluşturulmuştur.

Kontrol Sistemi

Isı geri kazanım cihazlarının ekipmanlarının kontrol edilmesi, müşterilerden gelen taleplerin karşılanması amacıyla geliştirilmiş, kullanıcı dostu bir tasarıma sahiptir. Kontrol üniteleri standart ve opsiyonel aksesuarlardaki ekipmanlara kumanda etme kabiliyetine sahiptir. Kontrol ünitesi herhangi bir kontrol paneline ihtiyaç duymadan temel fonksiyonları yerine getirebildiği gibi, Standart Panel ile de daha fonksiyonel olarak kullanılabilir. Ayrıca kontrol ünitesi tüm fonksiyonları ModBus üzerinden kontrol edebildiği gibi opsiyonel olarak BMS üzerinden de açma/kapama yapabilmektedir.

Gövde & İzolasyon

Cihazın kasası çift cidarlı, yüksek korozyona dayanıklı 200 gr/m² galvanizden imal edilmiştir. Kaplamalı çelik. Duvarlar arasında 50 mm kalınlıkta ve 70kg/m³ yoğunlukta Taşyünü izolasyonu Isı ve ses yalıtımı amacıyla kullanılır. ENVU-PRO 650 ve ENVU-PRO 1000 cihazlarında dairesele, ENVU-PRO 2000 ile ENVU-PRO 4000 arasındaki cihazlarda dikdörtgen giriş çıkış flanşları bulunmaktadır.

Taze Hava ve Egzoz Fanları

Isı geri kazanım ünitelerindeki fanlar yenilikçi Elektronik Yönlendirmeli EC motor teknolojisi ile donatılmıştır. EC motorları daha yüksek verimliliğe ve basit hız kontrolüne sahiptir. Fan kanatları yüksek aerodinamik verimli, geriye doğru kavisli tasarıma sahiptir. EC motorlarının kullanılması enerji tüketimini azaltır ve ünitenin enerji verimliliğini artırır. EC Fanlar ile fanlar doğrudan motorlara bağlı olduğundan bakım maliyetleri azalır; kayış ve kasnak sorunları ortadan kaldırıldı.

Alüminyum Karşıt Akışlı Isı Geri Kazanım Eşanjörü

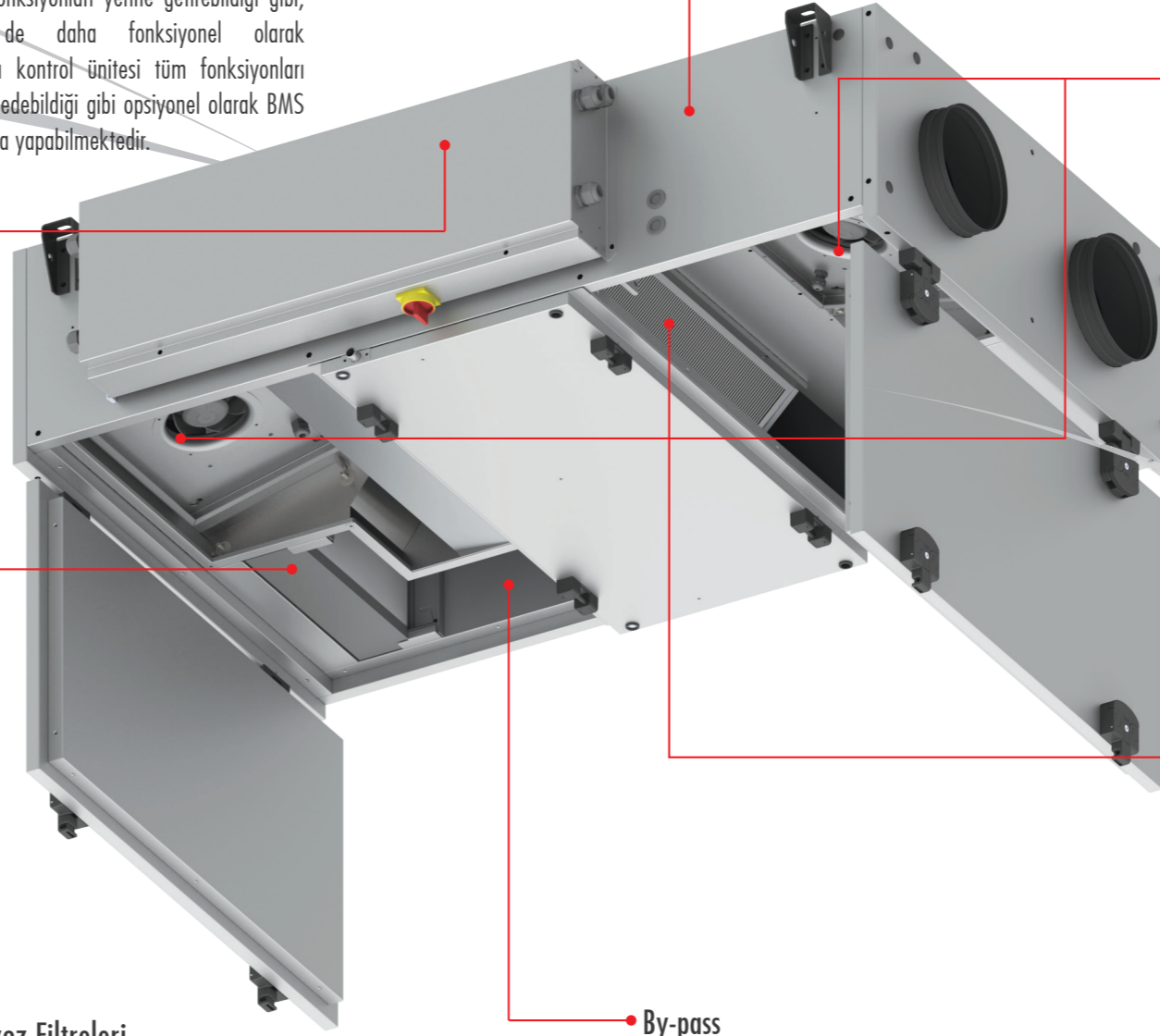
ENVU-PRO serisi ısı geri kazanımlı havalandırma cihazlarında, alüminyum karşıt akışlı, plakalı ısı geri kazanım eşanjörü kullanılmaktadır. Plakalı ısı geri kazanım eşanjörü yüksek verimlilik sağlamak üzere gelişmiş yüzey alanına sahip, kenarlardan kaçak olmamasını sağlayacak şekilde birleştirilmiş plakalardan oluşmaktadır. Eşanjör optimizasyonu ile ısı transfer verimi artırılmış, basınç kaybı ise azaltılmıştır. Isı geri kazanım eşanjörü Eurovent sertifikasına sahiptir.

By-pass

ENVU-PRO üniteleri standart olarak full by-pass havalandırmaya sahiptir. By-pass havalandırma sırasında egzoz ve taze hava akımı arasında ısı transferi meydana gelmez. Geçiş dönemlerinde ve yaz aylarında geceleri by-pass modülü herhangi bir enerji harcaması yapmadan binanın soğutulmasına (free-cooling) ve ısıtılmasına (free-heating) yardımcı olur. Donmaya karşı koruma sağlar.

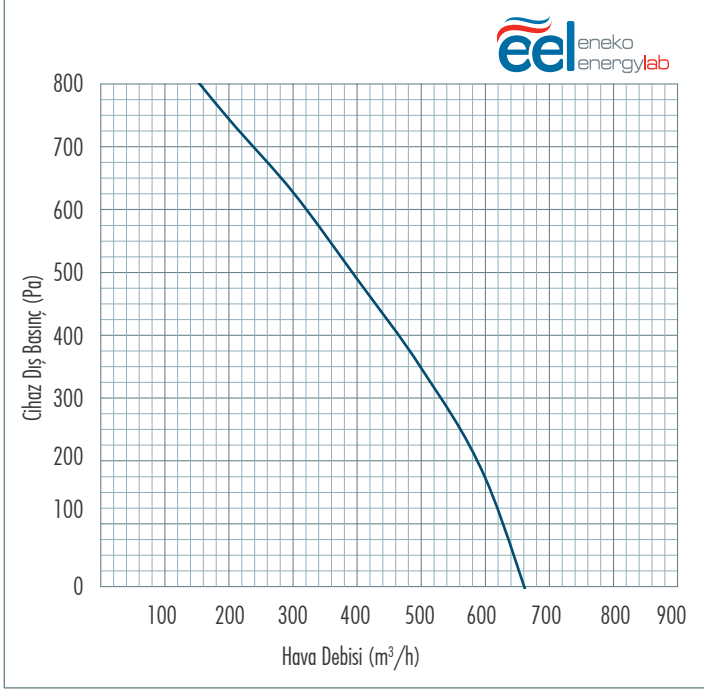
Taze Hava ve Egzoz Filtreleri

İç hava kalitesini arttırmak ve ünite kullanılan ekipmanları korumak amacıyla besleme ve egzoz hava akışlarında sırasıyla ISO ePM 1 >%50 (F7) ve ISO ePM 10 >%50(M5) sınıfında filtreler (ISO 16890 standardına göre) kullanılmaktadır. Cihaz dışında isteğe bağlı olarak F9 sınıfı filtreler de kullanılabilir. (ISO ePM 1 >%80)



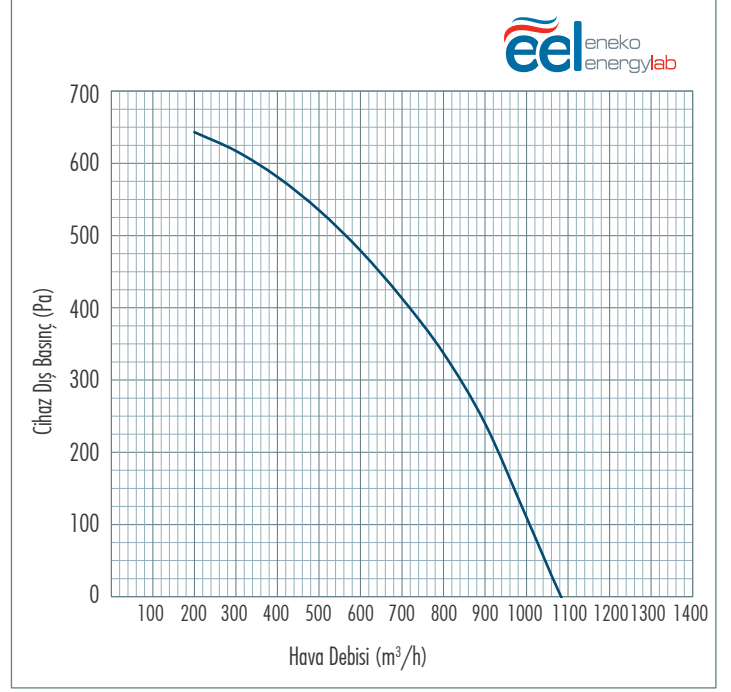
ENVU-PRO 650LC / 650RC

Performans Eğrisi



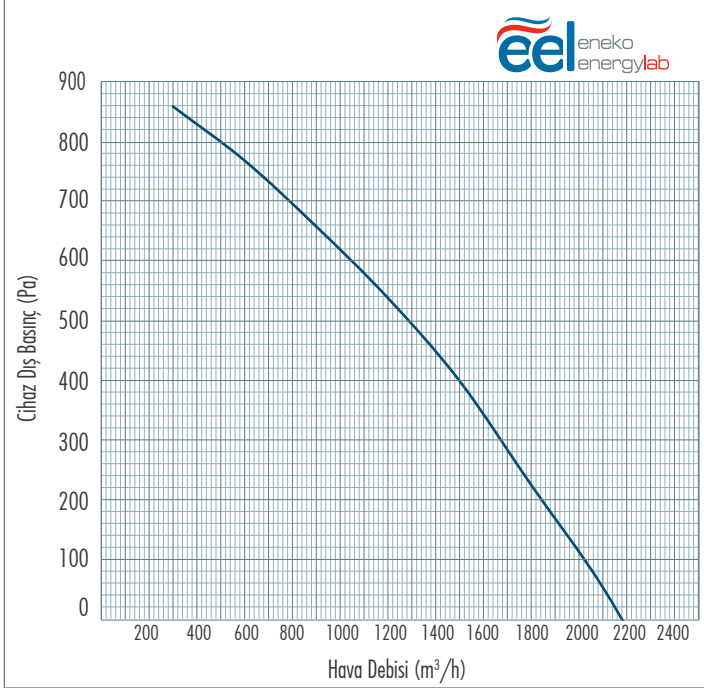
ENVU-PRO 1000LC / 1000RC

Performans Eğrisi



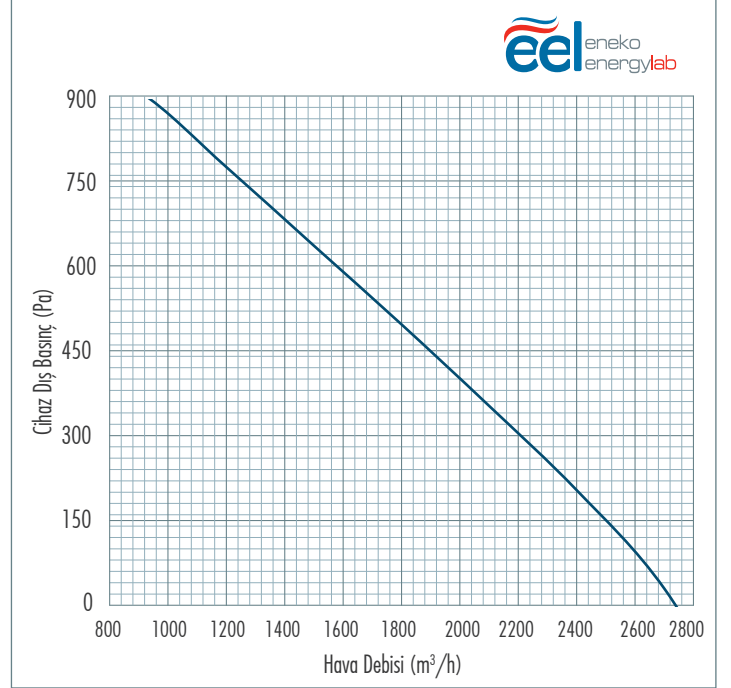
ENVU-PRO 2000LC / 2000RC

Performans Eğrisi



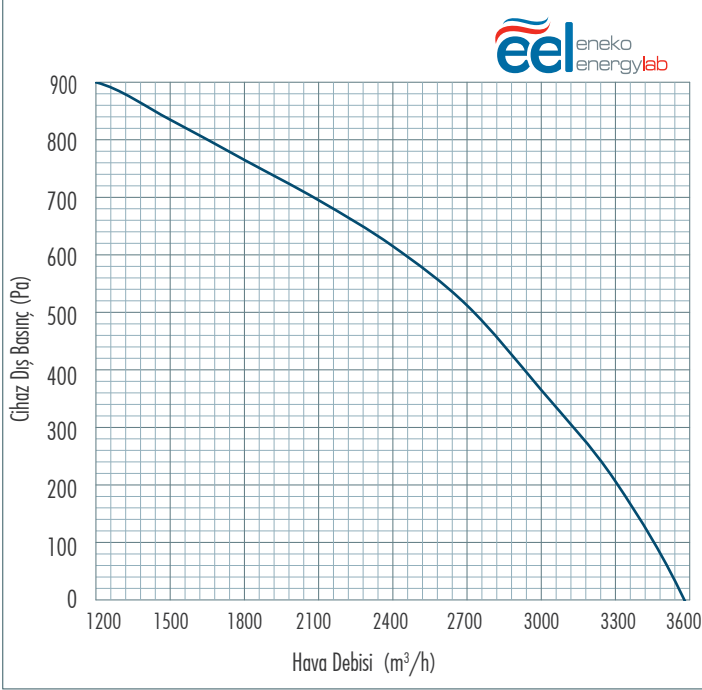
ENVU-PRO 2500LC / 2500RC

Performans Eğrisi



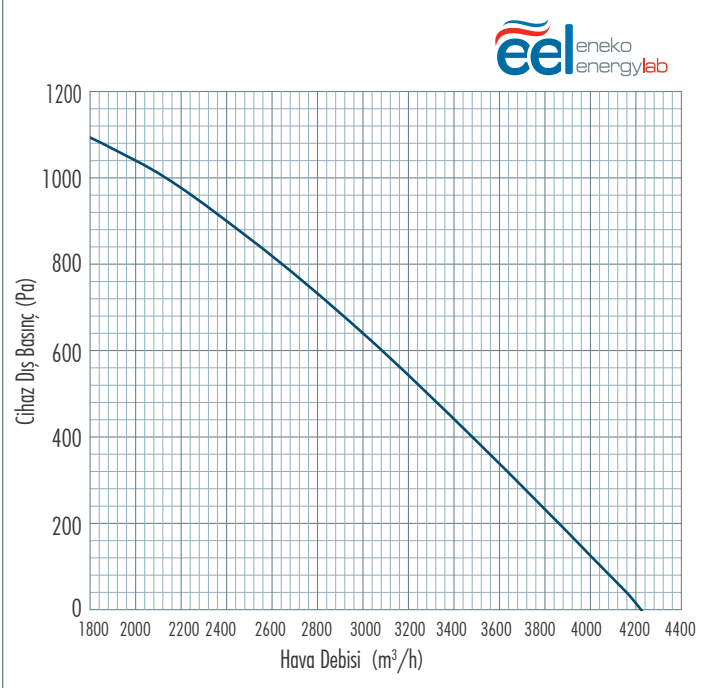
ENVU-PRO 3500LC / 3500RC

Performans Eğrisi



ENVU-PRO 4000LM / 4000RM

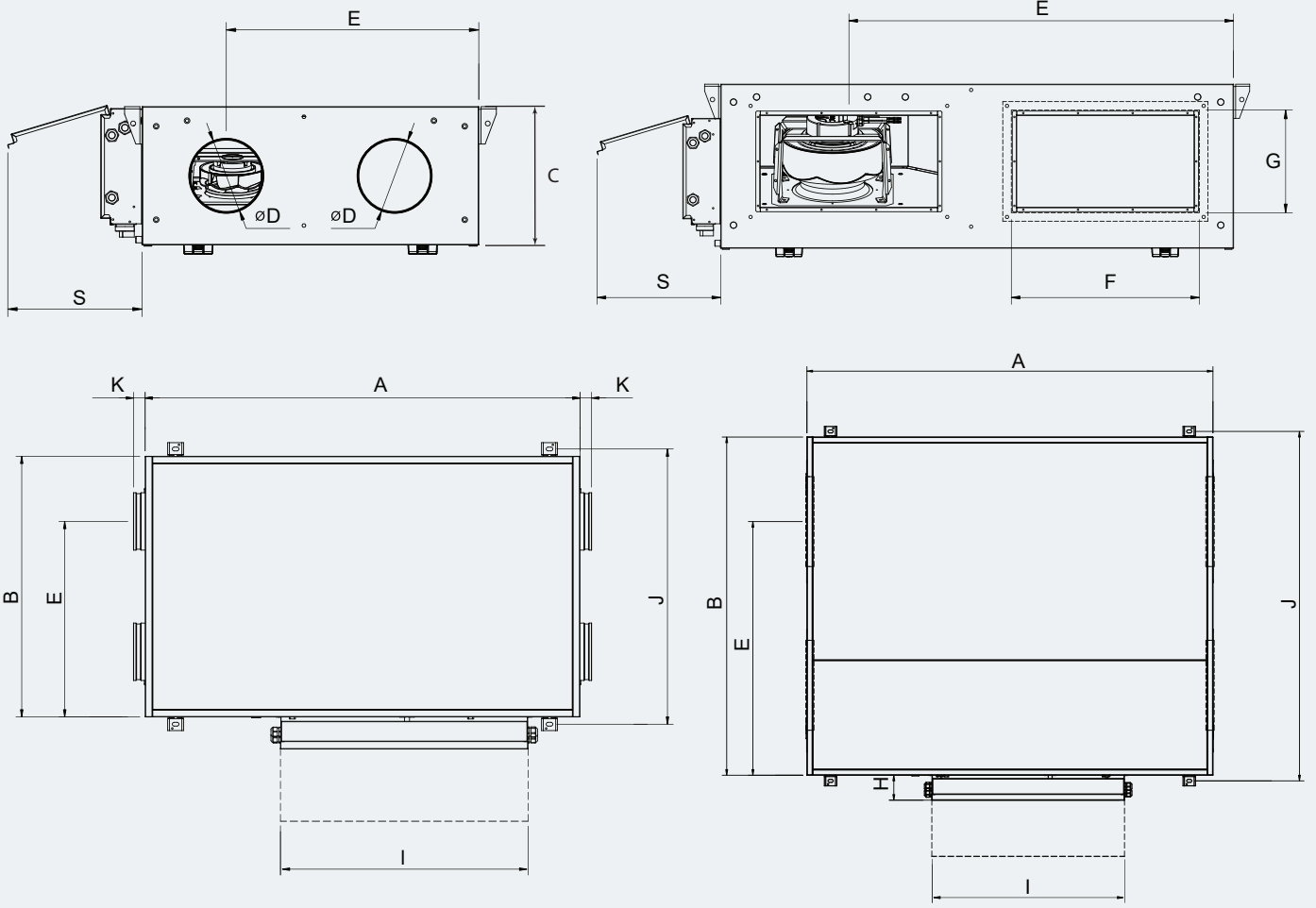
Performans Eğrisi



Cihaz Modeli		ENVU-PRO 650LC ENVU-PRO 650RC	ENVU-PRO 1000LC ENVU-PRO 1000RC	ENVU-PRO 2000LC ENVU-PRO 2000RC	ENVU-PRO 2500LC ENVU-PRO 2500RC	ENVU-PRO 3500LC ENVU-PRO 3500RC	ENVU-PRO 4000LM ENVU-PRO 4000RM
Nominal Hava Debisi	m ³ /h	630	970	1840	2200	3120	3720
Isı Geri Kazanımının Termal Verimi ¹	%	84,4	87,4	86,5	85,8	84,4	84,6
Dış Basınç	Pa	100	150	200	300	300	300
Cihaz Voltajı	V/Hz/f	230/50/1~				400/50/3~	
Cihaz Gücü	kW	0,37	0,48	1,04	1,50	2,24	2,66
Akım	A	2,98	3,78	4,58	6,58	3,58	4,20
Ses Basınç Seviyesi @3m [Lpa]		26	23,5	30,1	26,9	33,5	36
Anahtar Noktalar		1) VDI 6022 uyumlu 2) Düşük Gürültü (50 mm izolasyon nedeniyle) 3) Kolay Servis erişimi 4) Kompakt yapı - küçük alanlara sığar 5) Tam Bypass					
Bypass		Oransal					
Fan/Motor		EC Fan					
Vantilatör / Fan Malzemesi		Standart kompozit kanat / Opsiyon metalik kanatlı fan					
Isı Eşanjörü		Ters Akışlı Alüminyum					
Konfigürasyon / Kurulum		Yalnızca dahili kullanım					
Cihaz Yönü		Sağ ve sol yönlü					
Üfleme Havası Filtresi		ISO ePM1 >50% (F7)					
Egzoz Havası Filtresi		ISO ePM10 >50% (M5)					
Kanal Bağlantısı		Dairesel		Dikdörtgen			
Kasa Malzemesi		0,8 mm Galvaniz Sac					
İzolasyon Panel Kalınlığı		50 mm - Kayayünü					
Kontrol Seçeneği		Standart Reglin					
Kullanıcı arayüzü		HMI ile - Analog - Opsiyon olarak 4,3" Dokunmatik ekran					
Fan Kontrol		1) Zaman Ayarlama Fonk. 2) Çoklu Hız		1) Zaman Ayarlama Fonk. 2) Çoklu Hız		3) Sabit Basınç (Opsiyonel) 4) Sabit Debi (Opsiyonel)	
Buz Çözme Kontrolü		Egzoz Havası Sıcaklık Sensörü ile					
Buz Çözme Kontrolü		3,00 kW 1 Kademe	5,00 kW 1 Kademe	8,00 kW 1 Kademe	11,00 kW 1 Kademe	14,00 kW 1 Kademe	18,00 kW 1 Kademe
On/Off Elektrikli Isıtıcı				4,00 kW	5,50 kW	7,00 kW	9,00 kW
Oransal Elektrikli Isıtıcı (Yüksek Kapasite)		3,00 kW	5,00 kW	8,00 kW	11,00 kW	14,00 kW	18,00 kW
Hava Kaçak Sınıfı (EN1886)		L2	L2	L2	L2	L2	L2
EUROVENT sertifikası		Karşı akışlı eşanjör ve filtreler sertifikalıdır					
VDI 6022		VDI 6022'ye göre tasarlandı - Tüm bileşenlerin servisi ve temizliği kolaydır - Keskin kenarlar yok - Kapalı hücre contası - Filtre basıncı verici tarafından ölçülür (dinamik basınç kontrolü mevcuttur) - Paslanmaz çelik yağışma tavası (su çıkışı için test edilmiştir)					
Servis Erişimi		Alttan - çok yönlü menteşe/kol çözümüyle					
Aksesuarlar/Bataryalar		1) Harici aksesuar olarak Elektrikli Isıtma bobini (son ısıtıcı) 2) Harici aksesuar olarak Su Soğutma bataryası / Değişirme bataryası (standart olarak damla tutucu). 3) Cihaz içerisine konulacak su ısıtıcısı (Direk montaj için ayrı parça olarak / kasa içinden bağlantı borusu parçası olarak teslim edilir) 4) Harici aksesuar olarak Filtre Modülü (ISO ePM1 >80 standart olarak) *Tüm dış aksesuarlar ayrıca 50mm çift cidarlı kasa ile üretilmektedir					
Diğerler		Kolay servis için Sürgülü ray (ünitenin altında yeterli servis boşluğu yoksa servis kapakları bu aksesuar üzerinde kaydırılabilir)					
İnternet Adresi		www.eneko.com.tr					

¹ Nominal hava akışına göre yaş verimlilik, dış ortam (-5°C/%80 RH) ve iç ortam koşulları (20°C/%50 RH).

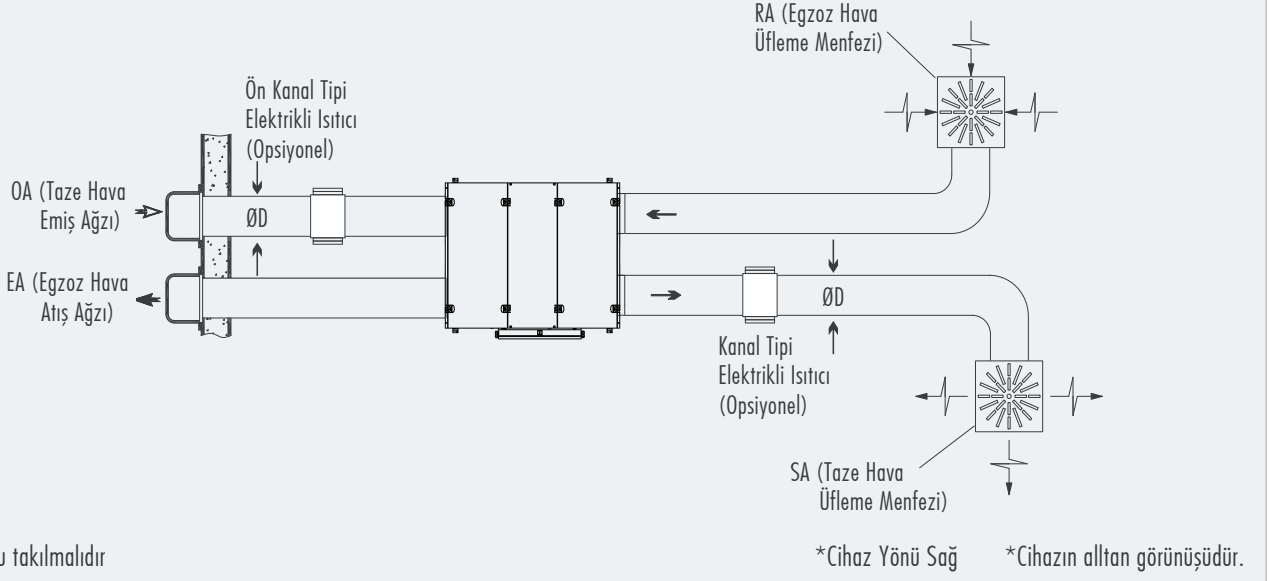
ENVU-PRO Cihaz Ölçüleri



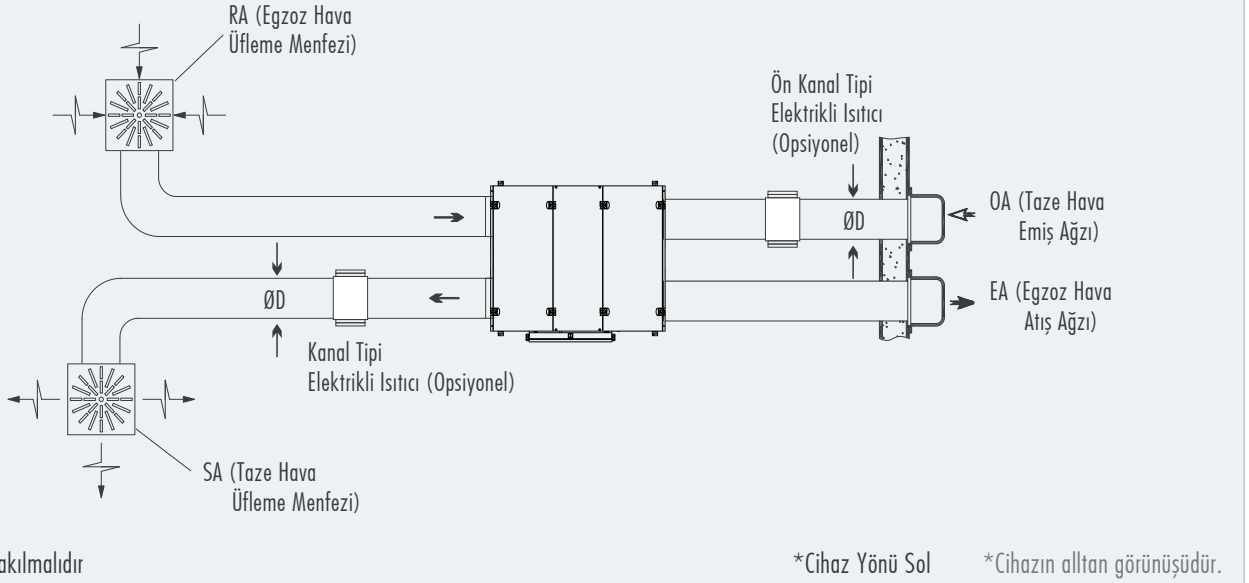
	ENVU-PRO 650LC ENVU-PRO 650RC	ENVU-PRO 1000LC ENVU-PRO 1000RC	ENVU-PRO 2000LC ENVU-PRO 2000RC	ENVU-PRO 2500LC ENVU-PRO 2500RC	ENVU-PRO 3500LC ENVU-PRO 3500RC	ENVU-PRO 4000LM ENVU-PRO 4000RM
A	1500	1600	1800	2000	2100	2250
B	900	1150	1500	1650	1650	1970
C	370	400	480	565	580	580
$\varnothing D$	200	250	-	-	-	-
E	675	863	1125	1238	1238	1478
F	-	-	517	567	567	717
G	-	-	267	367	367	367
S	370	370	300	400	400	400
H	110	110	110	110	110	110
I	852	852	852	852	852	852
J	950	1200	1550	1700	1700	2020
K	40	60	-	-	-	-
Cihaz Ağırlığı	125	164	230	286	320	370

*Tüm ölçüm değerleri mm'dir. **Birim ağırlığı kg'dir. ***Menteşe yüksekliği 25 mm.

Montaj Bilgisi



Montaj Bilgisi




Otomasyon Detayı		Kontrol Kartı
Standart	Opsiyonel	
Taze Hava Sıcaklık		☑
Dönüş Sıcaklık		☑
Üfleme Sıcaklık		☑
Egzoz Sıcaklık		☑
Eşanjör Donma Koruma (Egzozu Bağılı)		☑
Üfleme Fanı Kontrol		☑
Emiş Fanı Kontrol		☑
Fan Alarmı		☑ (Ayrı ayrı)
ByPass Damperi Oransal Kontrol		☑
Filtre Kirlilik Bilgisi (Zaman)		☑
Filtre Kirlilik Bilgisi (DPS)		☑
Yangın Bilgisi		☑
Harici Düşük Hız		☑
Harici Yüksek Hız		☑
Genel Alarm Bilgisi		☑
Modbus RTU		☑
MODBUS IP		☑
BACnet MSTP		☑
BACnet IP		☑
Web Browser (TCP/IP)		☑
Sabit Debi (2000/2500/3500/4000)		
	Sabit Basınç Kontrolü	
	Nem Kontrolü	☑
	CO2 Kontrolü	
	Sulu Soğutucu Batarya (On/off)	☒
	Sulu Isıtıcı Batarya (On/off)	☒
	Sulu Soğutucu Batarya (Oransal)	☑
	Sulu Isıtıcı Batarya (Oransal)	
	Elektrikli Son Isıtıcı (Oransal)	☑
	Elektrikli Ön Isıtıcı	☑
	Elektrikli Son Isıtıcı (On/off)	☑ (1 kademe)
	ByPass Damperi On/Off Kontrol	☒
	Damper (On/Off)	☑
	Eşanjör Donma Koruma (Basınç Kontrolü)	☒

*Eşanjör donma koruma egzoz sıcaklık sensörü ile yapılır.

☑ Sembolü ile belirtilen fonksiyonlardan sadece bir tanesi seçilir.

⚠ Tablodaki opsiyonel özellikler ürüne göre değişiklik göstermektedir.

Kontrol Paneli		Kontrol Kartları	
Panel Tipi	Panel Açıklaması	Standart	Opsiyonel
	Standart Duvara montaj tipli el paneli IP 30 koruma Max:100 metre haberleşme yeteneği	☑	☒
	Standart Duvara montaj tipli el paneli IP 30 koruma Max:100 metre haberleşme yeteneği	☒	☑

■ Elektrik Kablo Kesit Seçimi

Cihaz Modeli	Cihaz Voltajı (V)	Cihaz Gücü (kW)	Akım (A)	Sigorta (A)	Kablo Kesit (mm ²) 50M ve PF=0.8 için
ENVU-PRO					
ENVU-PRO 650LC/RC	230	0,37	2,98	2x4	1
ENVU-PRO 1000LC/RC	230	0,48	3,78	2x6	1
ENVU-PRO 2000LC/RC	230	1,04	4,58	2x6	2,5
ENVU-PRO 2500LC/RC	230	1,50	6,58	2x10	4
ENVU-PRO 3500LC/RC	400	2,24	3,58	3x4	2,5
ENVU-PRO 4000LM/RM	400	2,66	4,20	3x6	2,5

Tablodaki veriler maksimum güç/akım değerlerini gösterir. Lütfen cihaz üzerindeki etiket değerlerini dikkate alınız.

■ Kablo Kesit Formülleri

$$1$$

$$I_{yük} = \frac{P}{U \cdot \cos Q}$$

$$I_{kablo} > I_{yük}$$

$$2$$

$$\%e = \frac{100 \cdot P \cdot L}{k \cdot S \cdot U^2}, \quad S = \frac{100 \cdot P \cdot L}{k \cdot \%e \cdot U^2}$$

$$\%e = \%3$$

$$3$$

$$I_{kablo} > I_{sigorta} \geq I_{yük}$$

$$\text{Kablo Kesit } S = \text{Max} (S1, S2, S3, 1.5\text{mm}^2)$$

- P : Güç
I : Akım
U : Gerilim
S : İletken Kesiti
k : İletken Katsayısı
L : İletken Uzunluğu
%e : Gerilim Düşümü

■ Örnek Kablo Kesit Hesabı

P : 1 kW L : 50m
U : 230V %e : %3
PF: CosQ : 0.8 k : 56m / Ω

$$1$$

$$I_{yük} = \frac{1000 \text{ W}}{230 \cdot 0,8} = 5.43 \text{ A}$$

Kullanılacak kablo, tablodaki kesite eşdeğer amper değeri, hesaplanan "I_{yük}" değerinden büyük olacak şekilde kablo kesit tablosundan seçilir.

$$S1 = 1.5 \text{ mm}^2$$

$$2$$

$$\%e = \%3$$

$$S = \frac{100 \cdot 1000 \cdot 50}{56 \cdot 3 \cdot 230^2} = 0.56 \text{ mm}^2$$

$$S2 \geq 0.56 \text{ mm}^2 \geq 0.75 \text{ mm}^2$$

$$S2 = 0.75 \text{ mm}^2$$

$$3$$

$$I_{kablo} > I_{sigorta} \geq I_{yük}$$

$$I_{kablo} > 10A \geq 5.43A$$

I_{sigorta}, I_{yük}'ten büyük olacak şekilde seçilir.

Kullanılacak kablo, tablodaki kesite eşdeğer amper değeri, seçilen "I_{sigorta}" değerinden büyük olacak şekilde kablo kesit tablosundan seçilir.

$$I_{kablo} = 24A$$

$$S3 = 1.5 \text{ mm}^2$$

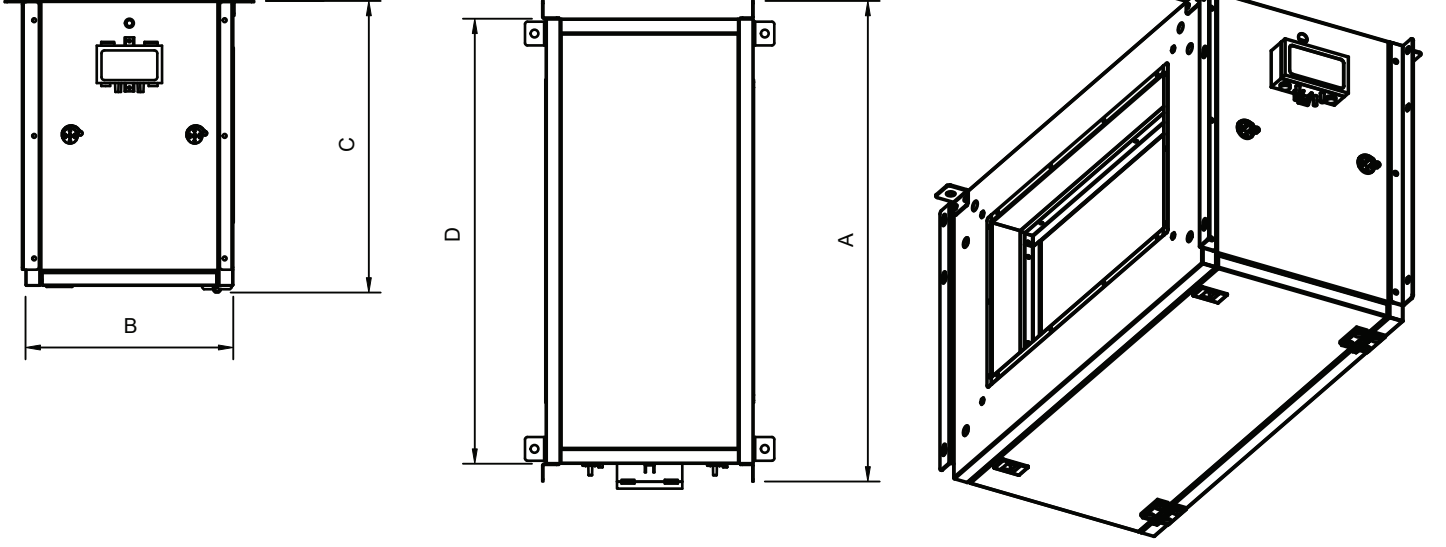
$$\text{Kablo Kesit } S = \text{Max} (S1, S2, S3, 1.5 \text{ mm}^2)$$

$$S = \text{Max} (1.5, 0.75, 1.5, 1.5)$$

$$S = 1.5 \text{ mm}^2$$

■ Filtre Kutusu

ENVU-PRO ünitelerinde kanal tipi ePM1 sınıfı filtreler mevcuttur. İlk ve operasyonel basınç düşüşünü azaltmak amacıyla, filtreleme yüzeyini arttırmak için yenilikçi kıvrımlı tip filtreler kullanılır.



Filtre Kutusu						
Cihaz Modeli		A (mm)	B (mm)	C (mm)	D (mm)	Toplam Ağırlık
ENVU-PRO	650LC 650RC	510	350	382	450	21
	1000LC 1000RC	635	350	412	575	23
	2000LC 2000RC	810	350	492	750	33
	2500LC 2500RC	885	350	572	825	36
	3500LC 3500RC	885	350	592	825	39
	4000LM 4000RM	1045	350	592	985	42

■ Elektrikli Isıtıcılar

Soğuk iklimlerde ısı geri kazanım cihazı çıkışında ve çok soğuk iklimlerde donmaya karşı taze hava girişinde kullanılmaktadır. Sistemdeki kanal tasarımına bağlı olarak dikdörtgen veya dairesel kesitli üretilmektedir. Standart olarak galvaniz sac ve paslanmaz rezistanlardan oluşmaktadır. Ayrıca, paslanmaz sac gövdesi mevcuttur.

Elektrikli ısıtıcılar 2 devre kesici termostatları ile donatılmıştır. Fabrika ayarlarında otomatik çalıştırma konumu 70 °C'dir. Manuel çalıştırma konumu 110 °C'dir. Elektrikli Isıtıcılar Maksimum 3 kademe olarak tasarlanan elektrikli ısıtıcılar, cihaz otomasyonu alternatifleri ile birlikte kullanılarak, oda kontrol panelinde girilen set sıcaklığına göre otomatik olarak kademelendirilmektedir.

Eneko elektrikli ısıtıcıları standart olarak Delta (üçgen) bağlantısı yapılmış olarak sevk edilir.

Elektrikli Isıtıcılarda Kapasite Hesabı

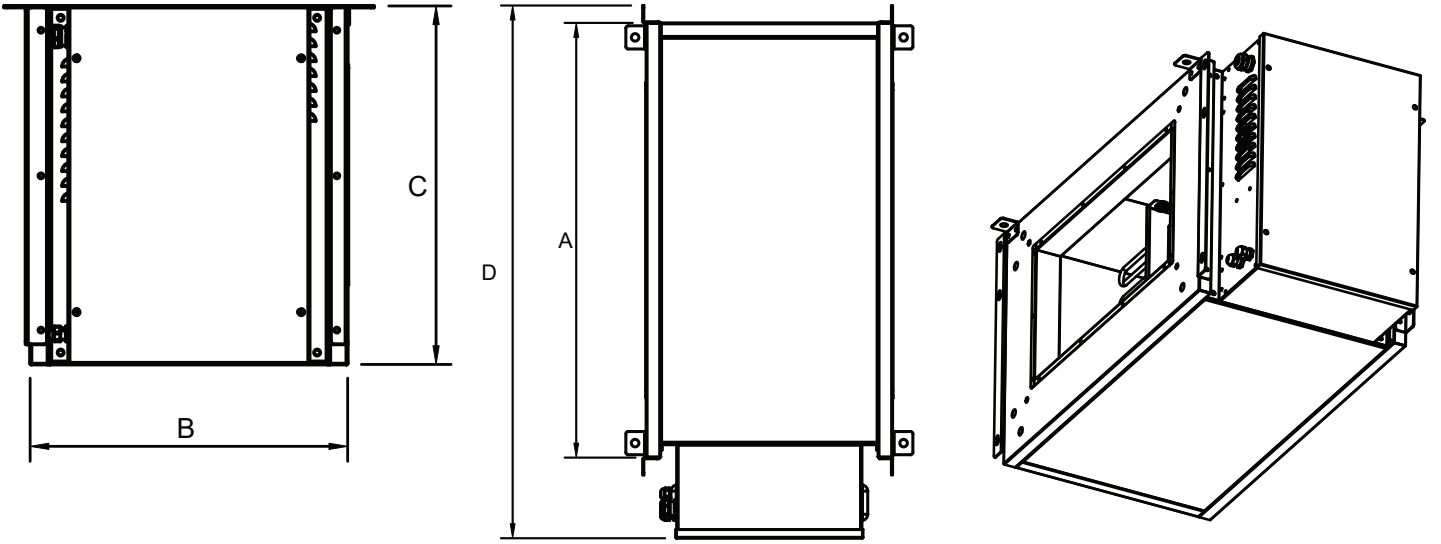
$$Q = 0,33 \times V \times (T_2 - T_1)$$

Q : Elektrikli ısıtıcı kapasitesi (W)

T₁ : Elektrikli ısıtıcı öncesi taze hava sıcaklığı (°C)

V : Elektrikli ısıtıcıdan geçen hava debisi (m³/h)

T₂ : Elektrikli ısıtıcıdan sonra istenen taze hava sıcaklığı (°C)

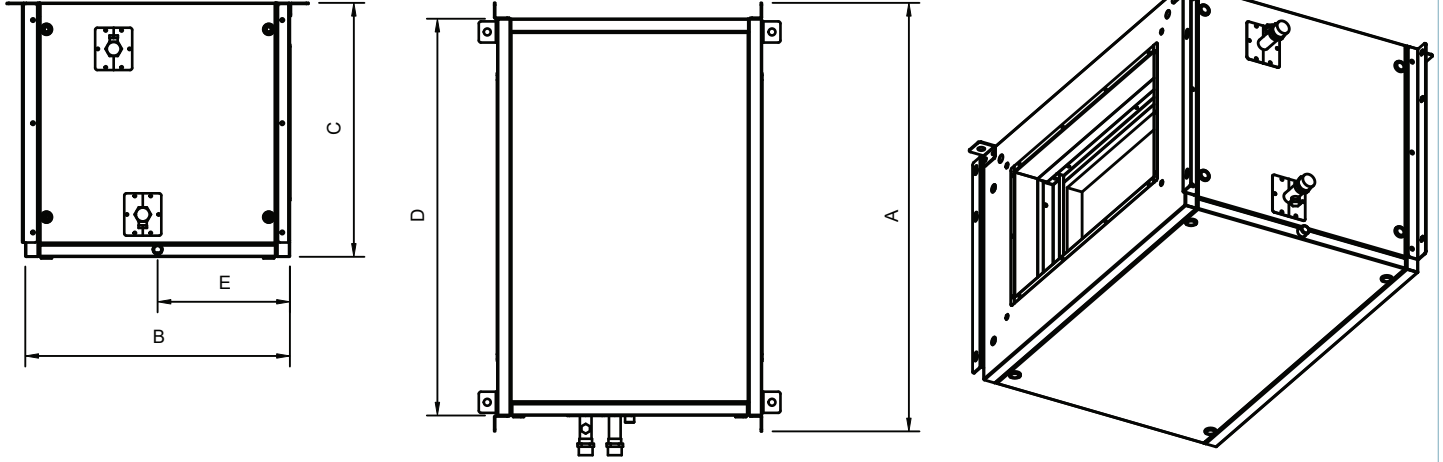


Elektrikli Isıtıcı Kutusu

Cihaz Modeli	A (mm)	B (mm)	C (mm)	D (mm)
650LC 650RC	450	425	370	617
1000LC 1000RC	575	425	400	742
2000LC 2000RC	750	425	480	919
2500LC 2500RC	825	425	565	994
3500LC 3500RC	825	425	580	994
4000LM 4000RM	985	425	580	1154

Changeover Batarya Kutusu

Kanal tipi Changeover batarya, standart kapasitede çift cidarlı içerisine monte edilerek kanal bağlantısına uygun tasarlanmıştır. Bataryalar bakır borulardan ve alüminyum kanatlardan oluşur. Giriş çıkışları ısı geri kazanımlı havalandırma ünitelerinde olduğu gibi dairesel kanal bağlantısına uygundur. Ayrıca soğutma bataryalarında kabinde yoğuşmayı önlemek için drenaj tavası ve ekstra izolasyon bulunmaktadır. Her iki changeover bataryası on /off olarak kontrol edilebilmektedir.



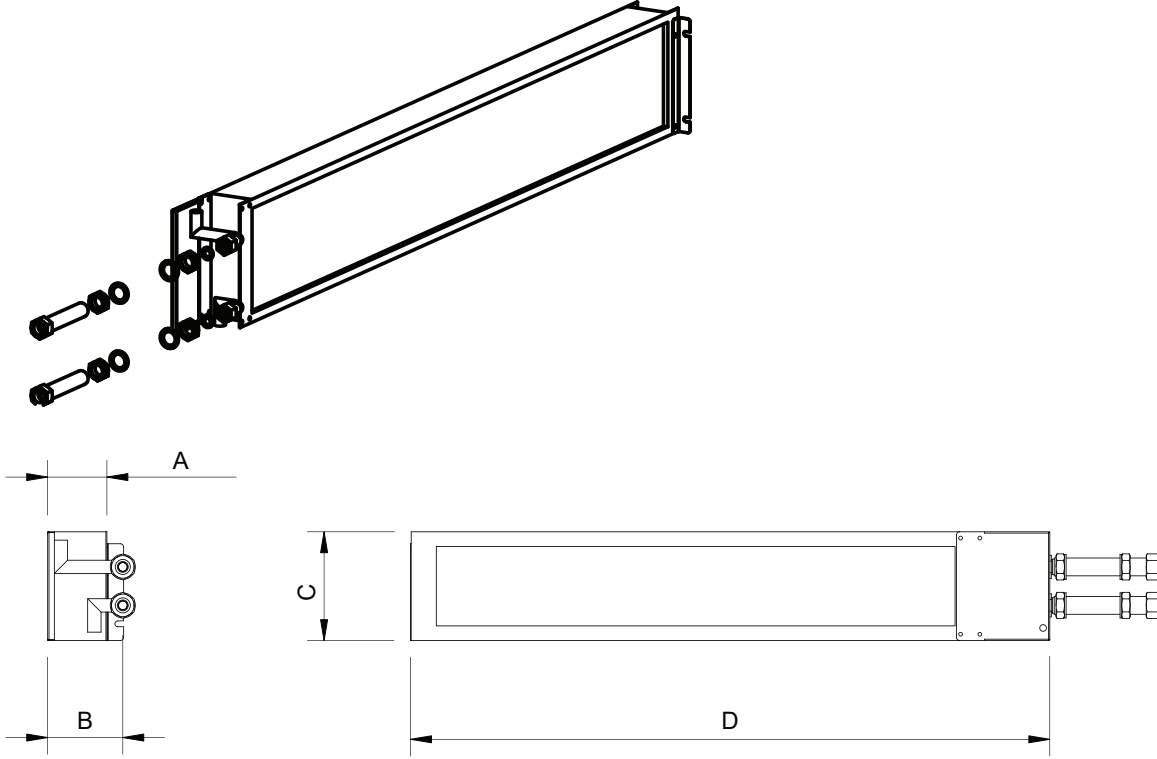
Changeover Batarya Kutusu

Cihaz Modeli		A (mm)	B (mm)	C (mm)	D (mm)	E (mm)	Toplam Ağırlık
ENVU-PRO	650LC 650RC	510	500	370	450	250	30
	1000LC 1000RC	635	500	400	575	250	36
	2000LC 2000RC	810	500	480	750	250	48
	2500LC 2500RC	885	500	565	825	250	57
	3500LC 3500RC	885	500	580	825	250	60
	4000LM 4000RM	1045	500	580	985	250	64

Cihaz Modeli		Soğutma		Isıtma	
		Nominal Hacimsel Debi (m ³ /h)	Soğutma Kapasitesi (kW)	Nominal Hacimsel Debi (m ³ /h)	Isıtma Kapasitesi (kW)
ENVU-PRO	650LC 650RC	500	1,5	500	4,1
	1000LC 1000RC	900	2,3	900	6,8
	2000LC 2000RC	1400	3,9	1400	11
	2500LC 2500RC	2000	5,2	2000	15,9
	3500LC 3500RC	2500	7,2	2500	19,4
	4000LM 4000RM	3300	10	3300	26

*Batarya ısıtma kapasiteleri için su bataryası giriş sıcaklığı ve çıkış sıcaklığı sırasıyla 60 °C ve 40 °C olarak alınmıştır. Batarya soğutma kapasiteleri için su bataryası giriş sıcaklığı ve çıkış sıcaklığı sırasıyla 7 °C ve 12 °C olarak alınmıştır.

- Isıtıcı Batarya (Cihaz içerisine entegre opsiyonel)

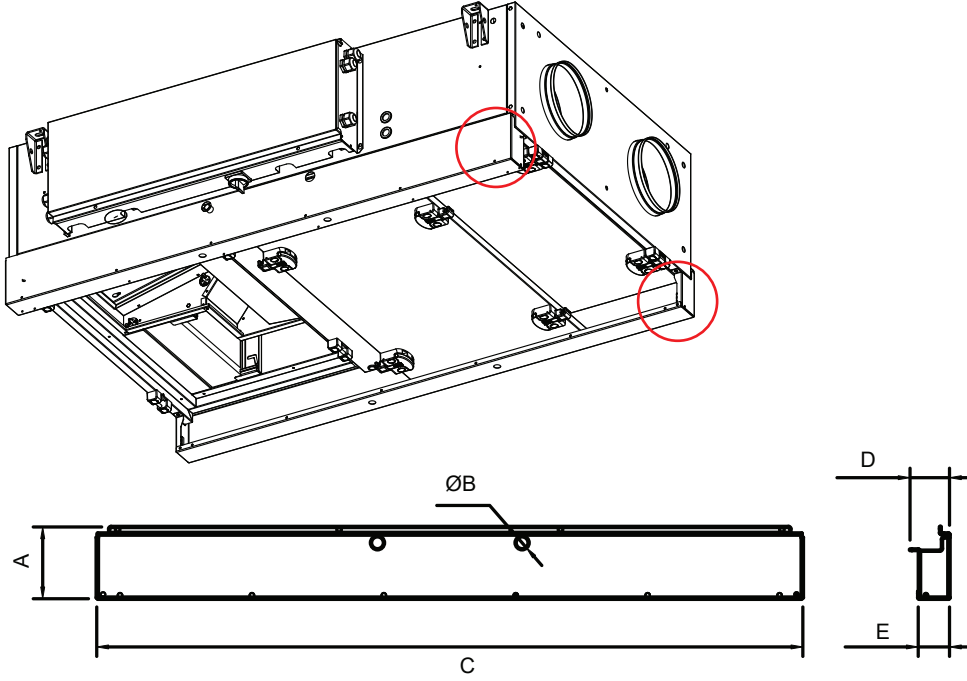


Isıtma Bataryası								
Cihaz Modeli	Nominal Hacimsel Debi (m ³ /h)	Isıtma Kapasitesi (kW)	A (mm)	B (mm)	C (mm)	D (mm)	Toplam Ağırlık	
ENVU-PRO	650LC 650RC	500	2,9	70	89	130	764	5
	1000LC 1000RC	900	5,4	70	89	151	1014	6
	2000LC 2000RC	1400	8,4	70	89	187	1364	8
	2500LC 2500RC	2000	12,8	70	89	228	1514	11
	2500LC 3500RC	2500	14,7	70	89	228	1514	11
	4000LM 4000RM	3300	19,1	70	89	227	1834	13

*Batarya ısıtma kapasiteleri için su bataryası giriş sıcaklığı ve çıkış sıcaklığı sırasıyla 60 °C ve 40 °C olarak alınmıştır.

■ Sürgülü Ray

Tamamen açılmayan veya bakımı yapılmayan alanlardaki bileşenlere kolay erişim sağlamak üzere tasarlanmıştır.

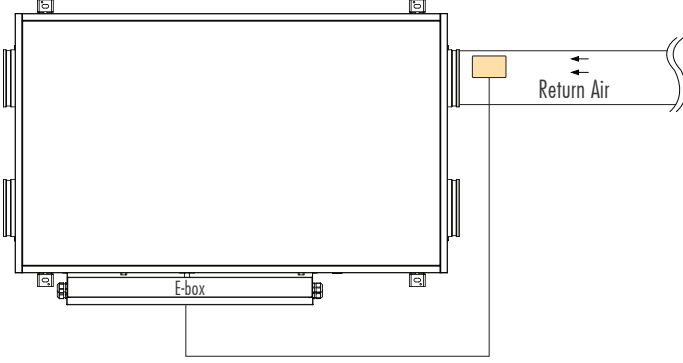


Sürgülü Ray

Cihaz Modeli	A (mm)	ØB	C (mm)	D (mm)	E (mm)	Toplam Ağırlık	
ENVU-PRO	650LC 650RC	152	27,5	1499	84	66	10
	1000LC 1000RC	152	27,5	1599	84	66	11
	2000LC 2000RC	152	27,5	1799	84	66	12
	2500LC 2500RC	152	27,5	1999	84	66	13
	3500LC 3500RC	152	27,5	2099	84	66	16
	4000LM 4000RM	152	27,5	2249	84	66	20

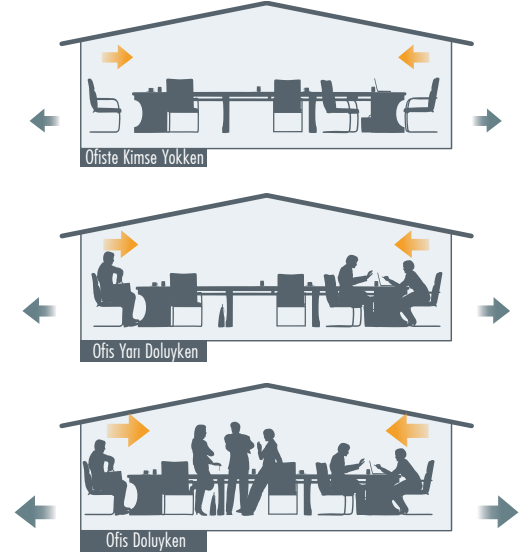
■ İhtiyaç Kadar Havalandırma

İç Hava Kalite Sensörü (CO₂/Nem), dönüş havası kanalına takılmakta ve cihaz otomasyonuna bağlanmaktadır. İstenen iç hava kalite değeri kurulum sırasında belirlenmektedir. Bu değere göre debileri otomatik olarak ayarlanmaktadır. Cihazın yıllık enerji tüketimi, ihtiyaç kadar havalandırma yapılması nedeni ile azalmaktadır.



Ortamların taze hava ihtiyacının hesaplanması sırasında insan sayısına ya da hacmin fiziksel özelliklerine göre pik durum göz önüne alınmaktadır. Uygulamada ise bu pik durumların yılın belli bir bölümü için gerekli iken, yılın önemli bir bölümünde ise daha az taze hava debisinin yeterli olacağı görülmektedir. Taze hava miktarının ihtiyaca göre ayarlanması iç ortamın iklimlendirilmesinde kullanılan sistemlerin enerji tüketimini azaltacağı gibi, ısı geri kazanımlı havalandırma cihazının enerji tüketimini de azaltmaktadır.

Taze hava miktarı arttıkça iç ortamın iklimlendirme ihtiyacı da artmaktadır. Cihaz üzerinde yer alan otomasyon sistemi sayesinde ihtiyaç kadar havalandırma mümkün olmaktadır. Dönüş kanalına ya da taze hava ihtiyacı olan hacime yerleştirilen Eneo İç hava kalite sensörü (CO₂/Nem) sensörü konfor noktasına ayarlanarak, cihaz otomasyonu üzerinden CO₂ /Nem kontrol modu seçilir. Bu mod, sensörden gelen taze hava ihtiyacı sinyali doğrultusunda ENVU-PRO cihazının debisini otomatik olarak ayarlar.

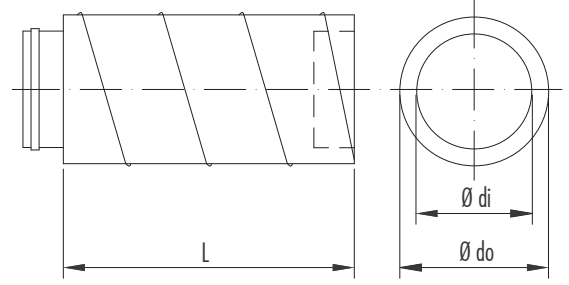
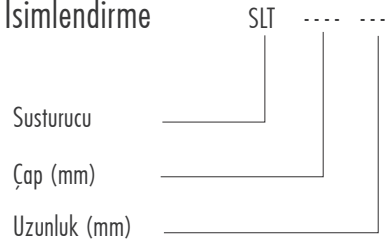


■ Dairesel Kanal Tipi İçin Susturucu



Susturucular, dairesel hava kanalı sistemlerindeki standart kanal çaplarına göre tasarlanmıştır. Farklı ses yutum seviyeleri için değişik boylarda üretilmektedir ve ses yutum değerleri Tablo'da verilmiştir. Etkili sonuç alınması için cihazın hemen çıkışında kullanılması önerilmektedir.

İsmlendirme



Susturucu Ses Yutum Kapasiteleri [dB]

SLT	63	125	250	500	1k	2k	4k	8k
200-300	1	2	3	6	10	14	12	14
200-600	2	3	6	7	13	17	18	20
200-900	3	4	7	10	16	18	21	22
250-300	1	2	6	6	13	16	14	15
250-600	2	3	7	7	18	21	20	22
250-900	3	4	9	8	21	24	21	23
300-300	1	2	4	4	10	12	12	15
300-600	1	3	6	7	13	15	17	19
300-900	2	4	7	8	15	17	18	21
355-600	1	3	8	8	9	6	5	7
355-900	4	4	13	13	11	7	6	8

Susturucu Ölçüleri [mm]

SLT	Uzunluk (L)	Ø di	Ø do
200-300	300	200	260
200-600	600	200	260
200-900	900	200	260
250-300	300	250	310
250-600	600	250	310
250-900	900	250	310
300-300	300	300	360
300-600	600	300	360
300-900	900	300	360
355-600	600	355	415
355-900	900	355	415





İSTANBUL

Adres : Cevizli Mahallesi, Zuhâl Caddesi, Füsün Sokak, Ritim İstanbul A5
Blok Kat: 25 D: 137 Maltepe-İstanbul - Türkiye
Tel. : +90 216 455 29 60 / +90 216 455 29 61
Fax. : +90 216 455 29 62
E-posta : satis@eneko.com.tr

İZMİR

Adres : 10049 Sok. No:4 İAOSB 35620 Çiğli/İzmir - TÜRKİYE
Tel. : +90 232 328 20 80
Fax. : +90 232 328 20 22
E-posta : info@eneko.com.tr
Web : www.eneko.com.tr

AR-GE Bölümü'ndeki sürekli ürün ve teknoloji geliştirme çalışmaları sonucunda, Eneko önceden haber vermeden katalog bilgilerinde değişiklik yapma hakkını saklı tutar.

