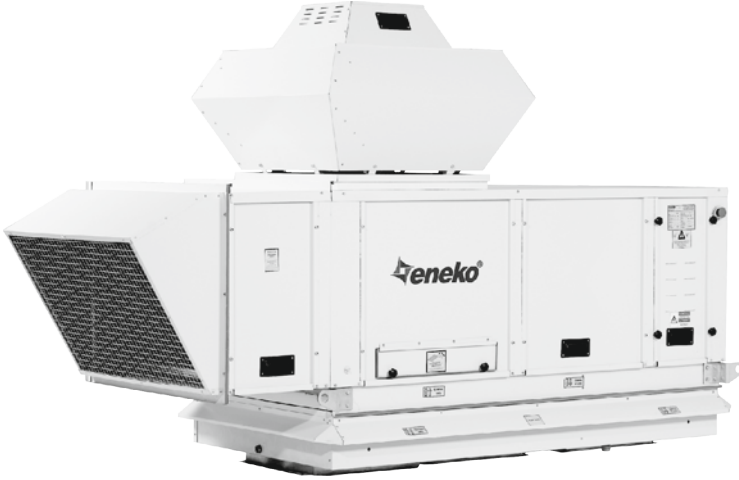




DES 3500 / 5000 / 8000 / 11000 / 14000 / 16000 / 18000 / 21000

## Davlumbaz Egzoz Sistemi



Montaj & Bakım Kılavuzu



Uyarılar.....	Sayfa 1
Kontrol Listesi.....	Sayfa 2
Cihaz Ölçüleri.....	Sayfa 3
Cihaz Yapısı.....	Sayfa 4
Montaj Bilgileri.....	Sayfa 5
Elektrik Bağlantısı.....	Sayfa 8
Kontrol.....	Sayfa 9
Bakım Bilgileri.....	Sayfa 25



## YASAK

- ◆ Bu cihaz sadece tasarım amaçlarına ve teknik özelliklerine uygun koşullarda kullanılmalıdır. (Aksi durumda sorumluluk uygulamayı yapana aittir.)
- ◆ Yetkili olmayan personel cihaza müdahale etmemeli ve/veya orijinal olmayan yedek parça kullanılmamalıdır. (Aksi durumda meydana gelebilecek arızaların sorumluluğu uygulamayı yapana aittir.)
- ◆ Bu cihazı, soğuk hava depolarında, ısıtmalı yüzme havuzlarında ya da nem ve sıcaklığının çok farklı olduğu ortamlarda kullanmayınız. (Aksi halde elektrik çarpmalarına ya da cihazın doğru çalışmamasına neden olabilir.)
- ◆ Bu cihazı yağmura maruz kalan ortamlarda kullanmayınız. (Aksi halde elektrik çarpmalarına ya da cihazın doğru çalışmamasına neden olabilir.)
- ◆ Bu cihazı asit, alkali ya da organik solvent buharlarda, boya ya da diğer zehirli gazlarda, korozyona neden olan maddeleri içeren gazlarda ya da yüksek yoğunlukta yağlı duman bulunduran ortamlarda kullanmayınız. (Taze havanın istenen özelliklerde içeriye alınmaması iç ortamda oksijen miktarında azalmaya ve buna bağlı rahatsızlıklara yol açabilir.) (Bu uyarının dikkate alınmaması sadece cihazın doğru çalışmamasına değil aynı zamanda yangın, elektrik kaçağı ve elektrik çarpmalarına neden olabilir.)
- ◆ Bu cihazı belirtilen değerler dışında kullanmayınız.



## DIKKAT

- ◆ Bu cihazın -5 °C +45 °C sıcaklık aralığında, bağıl nemi % 80'nin altında olan ortamlarda kullanılması gerekmektedir. Cihazın dışarıya açılan kanallarında yoğunlaşma olacağı durumlarda taze havanın ısıtılmasında elektrikli ısıtıcı kullanılması önerilmektedir (Taze havanın istenen özelliklerde içeriye alınmaması, iç ortamda oksijen miktarında azalmaya ve buna bağlı rahatsızlıklara yol açabilir.)
- ◆ Cihazın sabitlenmesi yeterli derecede mukavim ve güvenli bir şekilde yapılmalıdır. (Cihaz düşmesi durumunda yaralanmalara neden olabilir.)
- ◆ Oda kontrol kartının bağlanması için bu kılavuzda belirtilen elektrik kablolarını kullanın ve bağlantının sağlığını kontrol edin. (Bu uyarının dikkate alınmaması yangınlara neden olabilir.)
- ◆ Bina içerisinden geçen kanallarda, kanalların bina konstrüksiyonu ile temas halinde olan bölgelerinde, kanalların metal aksam ile herhangi bir şekilde elektriksel olarak kontak halinde olmamasına dikkat ediniz. (Elektrik kaçakları yangına ve patlamaya neden olabilir.)
- ◆ Dış ortama açılan kanallar, dış ortam yönünde aşağıya doğru 3° veya daha fazla eğimli olmalı ve uygun izolasyon uygulanmış olmalıdır. (Yağmur suyunun sisteme girmesi elektrik kaçağına sebep olur yangın ve tahribata neden olabilir.)
- ◆ Montaj sırasında montaj eldiveni kullanılmalıdır. (Bu uyarının dikkate alınmaması yaralanmalara neden olabilir.)
- ◆ Cihaza çekilen şebeke bağlantısı üzerinde mutlaka anahtar/kilit sistemi ile çalan devre kesici konulmalıdır.
- ◆ Cihazın gövdesinin, oda kontrol panelinin ve kablolarının, yüksek elektro-manyetik alan oluşturan ekipman ya da kabloların en az 3 metre uzağında olması gerekmektedir. (Aksi durumlar cihazın çalışmamasına sebep olabilir.)



- ◆ Bu cihaz herhangi bir durumda sökülmemelidir. Yalnızca yetkili servisler tarafından cihaz sökülebilir ve tamiri yapılabilir. (Bu uyarının dikkate alınmaması yangın, elektrik çarpmaları ya da yaralanmalara neden olabilir.)



- ◆ Cihazın toprak hattı bağlantısını uygun bir toprak hattına bağlayınız. (Bu uyarının dikkate alınmaması elektrik çarpmalarına neden olabilir.)



- ◆ Kutuplar arasında en az 3mm. boşluk olan bir kesici eleman şebeke beslemesi ile cihaz arasına bağlanmalıdır.

**ÖNEMLİ NOT:** Montaj kılavuzuna uygun yapılmayan montajlar garanti kapsamı dışındadır.

# KONTROL LİSTESİ

Cihazın devreye alınması öncesi ve arıza oluşması halinde yapılması gereken kontroller aşağıda belirtilmiştir, bu bilgileri kontrol ettikten sonra arızanın devam etmesi halinde firmamıza başvurunuz.

## Kontroller

√

Cihaza elektrik geldiğinden ve elektriksel topraklamasının yapıldığından emin olunuz!

Cihazın elektrik kablolarının doğru kesitte çekildiğinden emin olunuz! (Kablolarda ısınma olup olmadığını kontrol ediniz.)

Cihaz kontrol paneline çekilen kabloların blendajlı (manyetik alan korumalı) olup olmadığını kontrol ediniz, blendajın topraklandığından emin olunuz. Değilse değiştiriniz!

Cihaz üzerinde bulunan taze hava ve egzost filtrelerinin temiz olduğundan ve hava akışına engel teşkil etmediğinden emin olunuz!

Cihazın drenaj bağlantısının yapıldığından emin olunuz, drenaj hattında olabilecek herhangi bir tıkanmayı kontrol ediniz ve gerekirse temizleyiniz!

Cihazın hava kanalı bağlantı çaplarının, cihaz üzerindeki kanal bağlantı boşluklarıyla aynı olduğunu kontrol ediniz. Küçük çapta kanal kullanıldıysa, doğru çaptaki hava kanalları ile değiştiriniz.

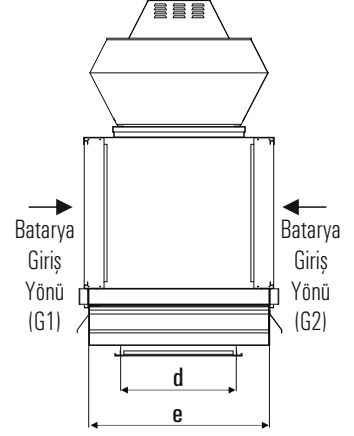
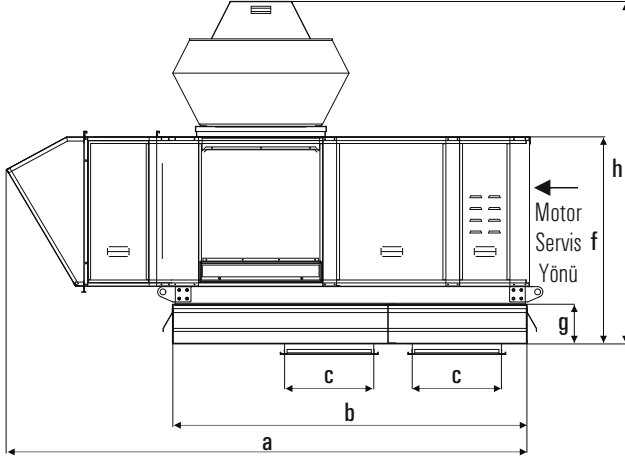
Cihazın elektrik bağlantılarının cihaz üzerinde ve bu kılavuzda belirtilen şekilde yapıldığından emin olunuz, hatalı bağlantı varsa düzeltiniz.

Cihazın montajı esnasında, servis için gerekli boşlukların bırakılmış olduğundan emin olun, yeterli boşluk yoksa montajı yineleyin.

Eşanjör üzerinde donma oluşabilecek aşırı soğuk iklim uygulamalarında cihazın taze hava emiş bölümüne elektrikli ısıtıcı uygulayarak giriş havasını -8 °C ve üzerine çıkarın.

Cihazın montajı sonrası anormal bir ses ya da titreşim oluşturmadığından emin olunuz, eğer varsa titreşim takozlarının kullanıldığını kontrol ediniz.

# CİHAZ ÖLÇÜLERİ



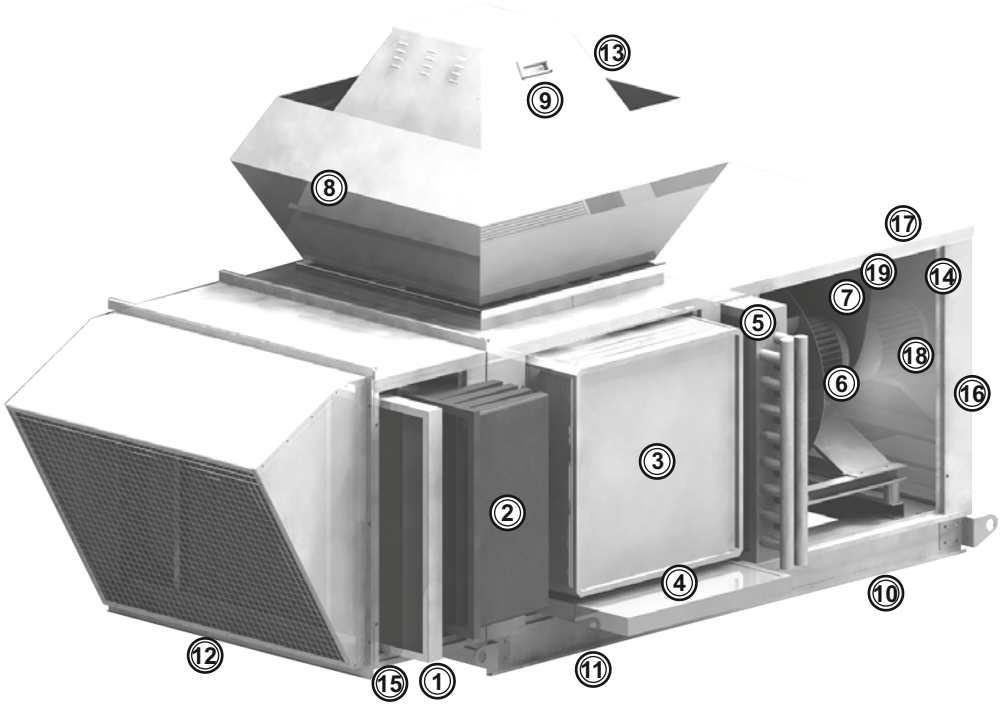
	a	b	cx	d	e	f	g	h	x	y
DES 3500	2632	1790	450	450	910	1050	200	1750	900	1000
DES 5000	2955	2010	700	400	1300	1275	200	2100	900	1000
DES 8000	3165	2220	500	1000	1900	1275	200	2210	1100	1000
DES 11000	3165	2220	500	1000	1900	1275	200	2210	1100	1000
DES 14000	3165	2220	500	1000	1900	1275	200	2210	1100	1000
DES 16000	3350	2310	500	1300	2100	1470	200	2380	1600	1000
DES 18000	3350	2310	500	1300	2100	1470	200	2380	1600	1000
DES 21000	3350	2310	500	1600	2375	1470	200	2380	1900	1000

x: Cihazın yan taraflarında bırakılması gereken minimum servis boşluğu

y: Cihazın arka tarafında bırakılması gereken minimum servis boşluğu

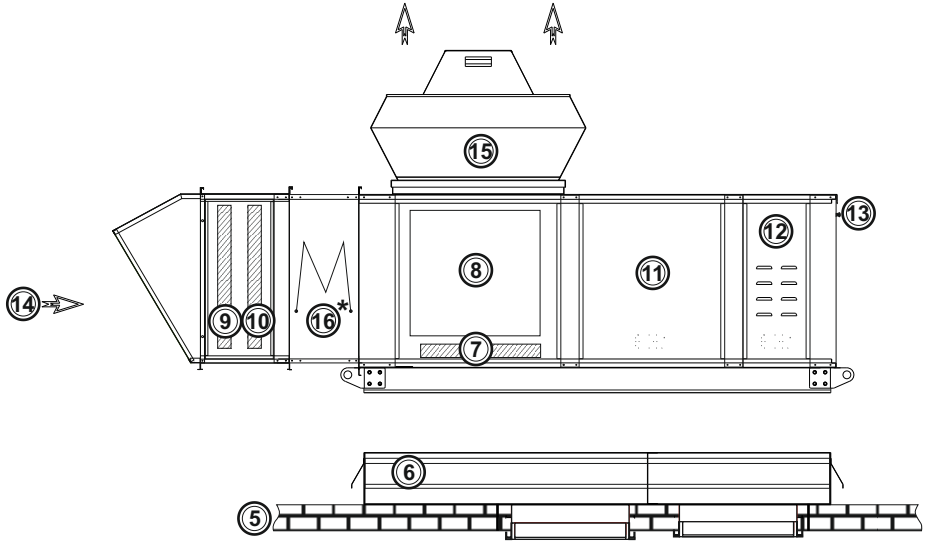
\* Tüm değerler mm.'dir.

	Batarya Giriş Yönü
DES 3500	G1 Hava Akış Yönüne Göre Sağ
DES 5000	G1 Hava Akış Yönüne Göre Sağ
DES 8000	G2 Hava Akış Yönüne Göre Sol
DES 11000	G2 Hava Akış Yönüne Göre Sol
DES 14000	G2 Hava Akış Yönüne Göre Sol
DES 16000	G1 Hava Akış Yönüne Göre Sağ
DES 18000	G1 Hava Akış Yönüne Göre Sağ
DES 21000	G2 Hava Akış Yönüne Göre Sol



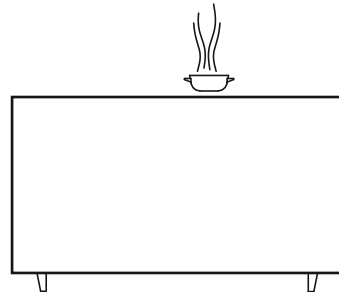
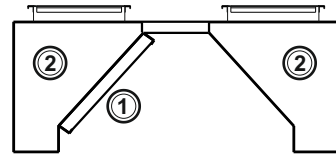
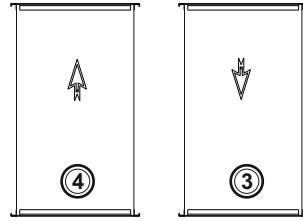
## CİHAZ YAPISI TANIMLAMALARI

- |                                  |  |                              |
|----------------------------------|--|------------------------------|
| ① Ön Filtre (G Sınıfı Filtre)    | ⑨ Egzoz Fan Motoru                           | ⑰ Cihaz Koruma Sacı          |
| ② Torba Filtre (F Sınıfı Filtre) | ⑩ Çatı Kaidesi                               | ⑱ Cihaz İzolasyonu           |
| ③ Isı Geri Kazanım Eşanjörü      | ⑪ Yoğuşma Tavası                             | ⑲ Elektrik ve Kontrol Paneli |
| ④ Metal Filtre                   | ⑫ Taze Hava Panjuru                          |                              |
| ⑤ Isıtma Bataryası               | ⑬ Egzoz Havası Atış Ağızı                    |                              |
| ⑥ Taze Hava Fanı                 | ⑭ Taze Hava Fan Motor Grubu Servis Kapağı    |                              |
| ⑦ Taze Hava Fan Motoru           | ⑮ Ön Filtre ve Torba Filtre Servis Kapakları |                              |
| ⑧ Egzoz Fanı                     | ⑯ Cihaz Gövdesi                              |                              |

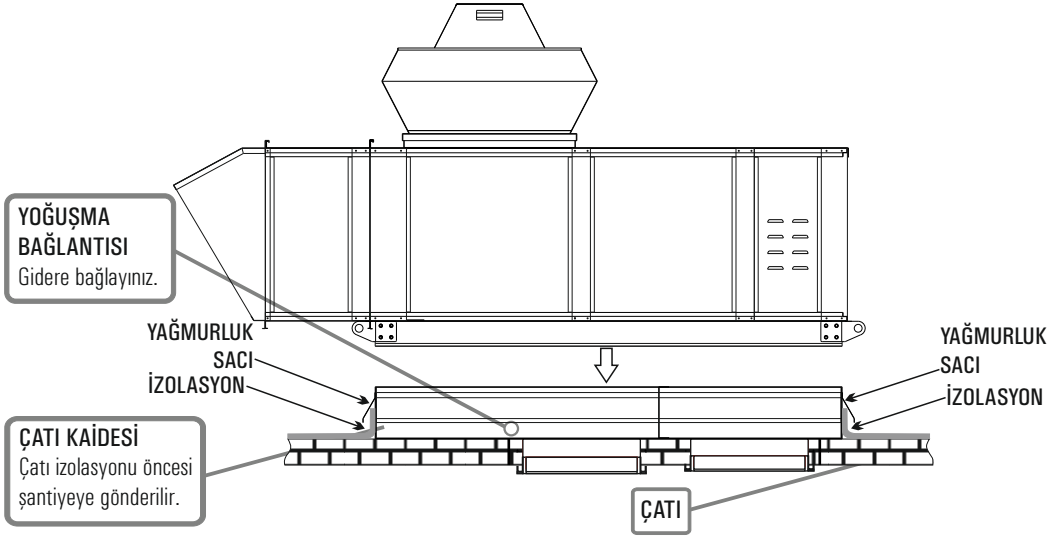


## AÇIKLAMALAR

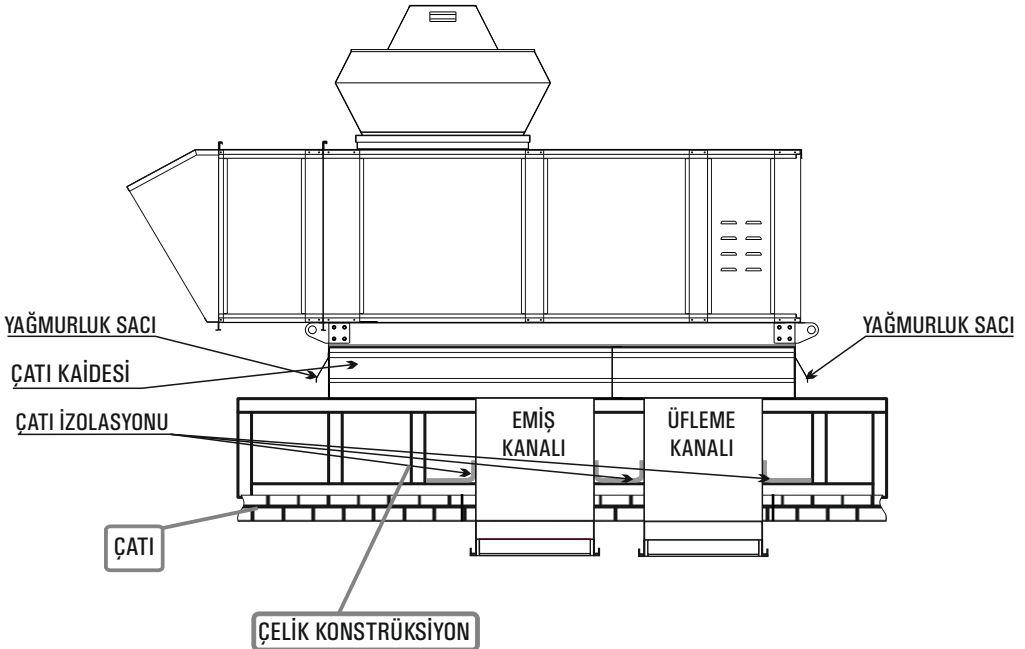
- ① Yağ Tutucu Metal Filtre
- ② Çift Cidarlı Davlumbaz
- ③ Taze Hava Üfleme Kanalı
- ④ Egzoz Emiş Kanalı
- ⑤ Çatı
- ⑥ Cihaz Çatı Kaidesi
- ⑦ Yağ Tutucu Metal Filtre
- ⑧ Isı Geri Kazanım Eşanjörü
- ⑨ Ön Filtre (G Sınıfı Filtre)
- ⑩ Torba Filtre (F Sınıfı Filtre)
- ⑪ Taze Hava Fan Ünitesi
- ⑫ Otomasyon Panosu
- ⑬ Acil Stop Butonu
- ⑭ Taze Hava Emişi
- ⑮ Egzoz Fan Ünitesi
- \* ⑯ Elektrikli Isıtıcı (Opsiyonel)



## Çatı Konstrüksiyonuna Direk Bağlantı Kaidesi İle



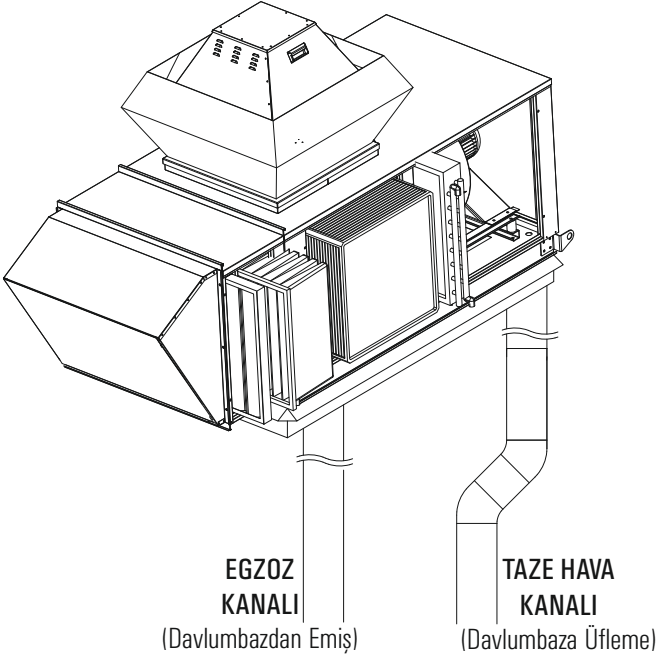
## Çatı Konstrüksiyonuna Yüksek Bağlantı Kaidesi İle



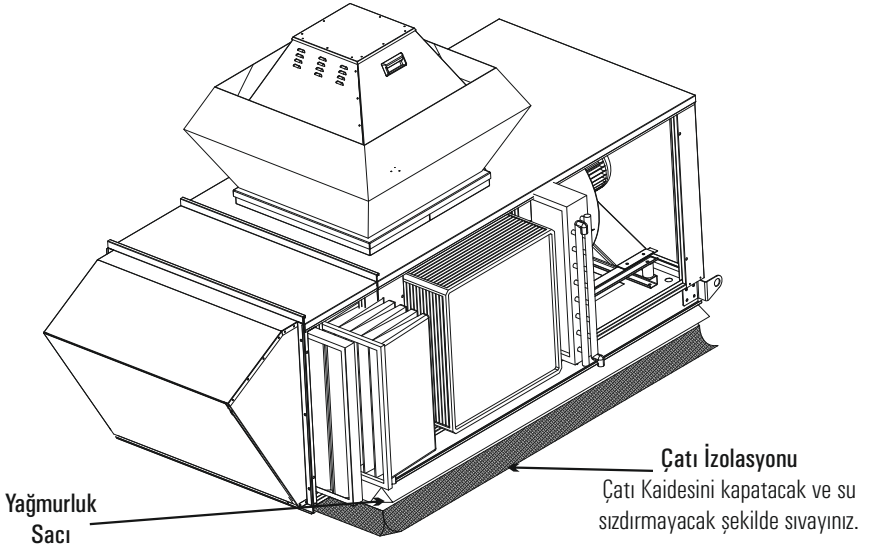
İnşaat firmasınınca yapılacak ve çatı konstrüksiyonuna M10 civatalarla sabitlenecektir.



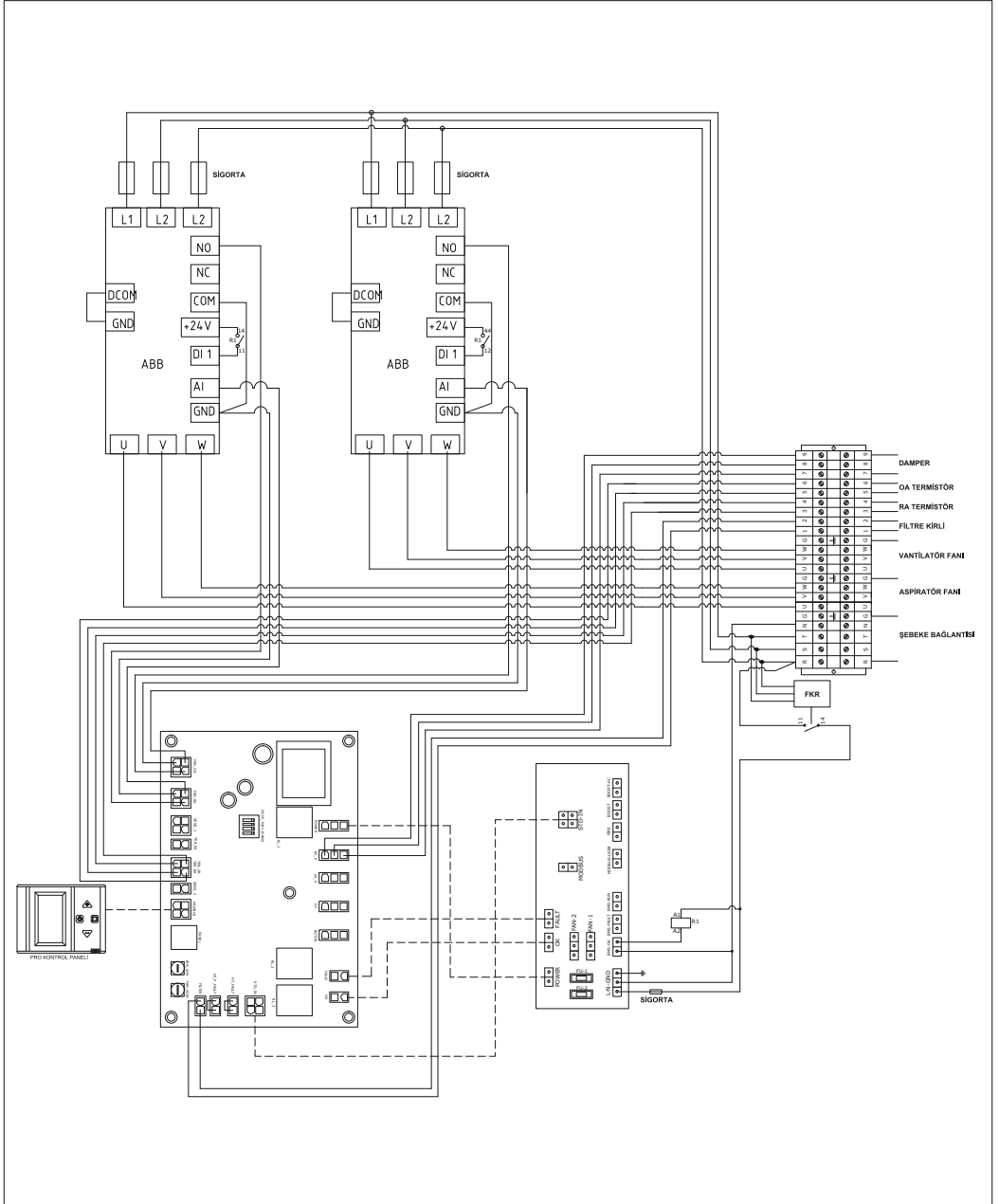
## Davlumbaz Paslanmaz Kanal Bağlantısı Prensip Detayı



## Davlumbaz Paslanmaz Kanal Bağlantısı Prensip Detayı



## DES Enecon Kontrol Kartlı Elektrik Şeması

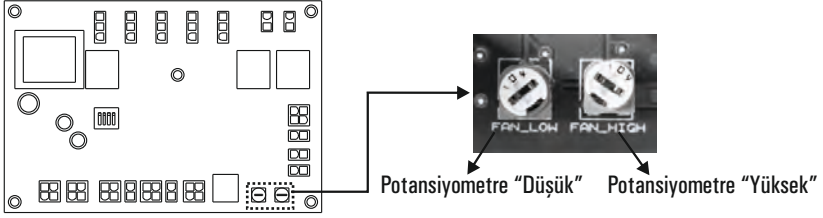


Fonksiyon	Tanım	Basic Panel	Pro Panel
Fan Hız Kontrolü	Taze hava fanı ve egzoz fanı için 3 kademe hız kontrolü yapılabilmektedir.	3 kademe (2 fan) (Yüksek/Orta/Düşük)	3 kademe (her bir fan) (Yüksek/Orta/Düşük)
Boost Fonksiyonu	<u>Cihazın çalışma hızını dönemsel olarak arttırmak için kullanılır:</u> Alternatif-1: Panel üzerindeki düğmeye basılarak Alternatif-2: PCB board üzerinde kuru kontak bağlantısı veya 230 V güç girişi (banyo, mutfak lambası gibi) ile aktif edilebilir.	Standart	Standart
Filtre Fonksiyonu	<u>Cihazın filtrelerinin kontrolü 2 yöntemle yapılmaktadır:</u> Alternatif-1: Cihaz çalışma zamanı takip edilmekte ve daha önce set edilen süre dolduğunda kumanda filtrenin temizlenmesi için uyarı vermektedir. Alternatif-2: Mekanik olarak (fark basınç prosestatı kullanılarak) aktif olarak filtre doluluğu kontrol edilebilmektedir. Bu sayede filtre kirlendiğinde kumanda filtrenin temizlenmesi için uyarı vermektedir.	Standart  Opsiyonel	Standart  Opsiyonel
By-Pass Fonksiyonu*	Filtre edilen taze havanın eşanjörden geçirilmeden iç ortama verilmesini sağlayan fonksiyondur.	Opsiyonel	Opsiyonel
Elektrikli Isıtıcı Kontrol Fonksiyonu	Üfleme havasının ısıtılması için, set sıcaklığı ve iç ortam sıcaklığına göre 2 kademe elektrikli ısıtıcı kontrolü yapılabilmektedir.	Opsiyonel Dönüş havası sıcaklığına bağlıdır.	Opsiyonel Dönüş havası veya oda veya taze hava sıcaklığına bağlıdır.
Sensör (VOD)	Fanlar; CO <sub>2</sub> , hava kalite veya nem sensörüne göre çalışma hızı otomatik ayarlanmaktadır.	-----	Opsiyonel
Donmaya Karşı Koruma Fonksiyonu	Dış hava sıcaklıklarının düşük olduğu bölgelerde, cihaz içerisinde yoğuşan suyun donarak ısı geri kazanım eşanjörüne zarar vermesini önlemek için kullanılan koruma yöntemidir.	Standart	Standart
Ön Isıtıcı Fonksiyonu	Dış hava sıcaklıklarının düşük olduğu bölgelerde, taze hava cihaza girmeden önce bir ön ısıtıcı yardımıyla ısıtılır. Cihaz içerisinde yoğuşan suyun donarak ısı geri kazanım eşanjörüne zarar vermesini önlemek için kullanılan koruma yöntemidir.	Opsiyonel	Opsiyonel
BMS Fonksiyonu	İN: Cihazı kumandadan bağımsız çalıştırıp/durdurmak. OUT 1: "Cihaz çalışıyor" bilgisi almak. OUT 2: "Cihaz arıza" bilgisi almak.	Standart	Standart
Modbus Fonksiyonu	Merkezi otomasyon panelinden veya bilgisayar üzerinden cihazın tüm fonksiyonlarını kontrol eder.	Standart	Standart
Haftalık Zaman Ayarlama Fonksiyonu	Cihazın haftalık çalışma programının ayarlanmasıdır.	-----	Standart
Log Fonksiyonu	Cihazın tüm çalışma konumlarının kayıt altına alınmasıdır.	-----	Standart
Yangın Fonksiyonu	Yangın anında cihazın çalışma koşullarını değiştirmek için kullanılır.	Standart	Standart
Uyarılar	- Filtre Değişimi - Fan Arızası - Ön Isıtıcı Arızası - Isıtıcı Arızası	Standart (LED sinyal lambası)	Standart (Hata kodu görüntüleme)
Tuş Kilidi Fonksiyonu	Tuş takımını kilitlemek için kullanılır.	Standart	Standart

**Not:** \* Bazı cihazlarda bu özellik standart olarak verilmektedir.

## Fan Hız Kontrolü Fonksiyonu:

Kontrol kartı “düşük”, “orta”, “yüksek” ve “boost” olmak üzere 4 hıza sahiptir. Fabrikasyon olarak bu hızlar belirli değerlere set edilir. “Boost” fanın maksimum hıza ayarlanmıştır. Fan hızlarında değişiklik yapılmak istenirse kart üzerindeki potansiyometrelerden “düşük” ve “yüksek” hız değerleri değiştirilebilir. Kontrol kartı “orta” hızı “yüksek” ve “düşük” değerlerin ortalamasını alarak kendiliğinden set eder.



**Not:** Potansiyometrelerden “düşük” yüksek değere, “yüksek” düşük değere ayarlanırsa, cihaz fabrika ayarlarına göre çalışmaya devam eder. Pro Panel ile fabrika set değerleri değiştirilebilir.

## Filtre Fonksiyonu

Filtre değişim zamanını takip eden fonksiyondur. İki alternatifi vardır:

1. Zamana bağlı: Fabrikasyon olarak belirli bir saat çalışma süresine set edilmiştir. Süre dolusunda kırmızı uyarı led ışığı yanıp sönmeye başlar. Filtre temizliği yapıldıktan sonra Basic Panel’de (⊖) ve (⊕), Pro Panel’de ekranda beliren resetleme süresince (⊖) ve (⊕) tuşlarına basılı tutunuz. Geri sayım işlemi bitince (⊕) tuşuna basınız.

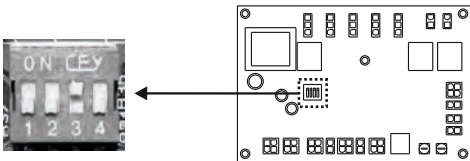
**Not:** Standart çalışma süresi set değeri Pro Panel’de değiştirilebilir.

2. Mekanik olarak: Cihaz içerisine yerleştirilen basınç presostatı tarafından filtre doluluğu kontrol edilir. Filtre dolduğunda kırmızı uyarı led ışığı yanıp sönmeye başlar. Filtre temizliği yapıldığında uyarı ışığı otomatik olarak sönecektir.

## By-pass Fonksiyonu (Opsiyonel)

By-pass modülü olan cihazlar için geçerlidir. Taze havanın eşanjörden geçirilmeden direkt olarak iç ortama verilmesi istendiği dönemlerde (geçiş mevsimlerinde) kullanılır. Kontrol paneli dış hava, dönüş havası ve set sıcaklık değerlerine bakarak by-pass’ın açılıp, açılmayaacağına karar verir.

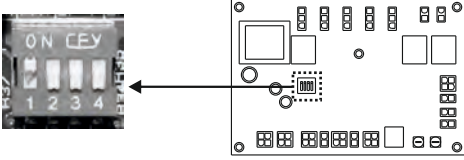
**Not:** Bu fonksiyonu aktif hale getirmek için 3 nolu “dip switch” i aktif duruma (“on” konumu) getirmek gereklidir.



## Elektrikli Isıtıcı Fonksiyonu (Opsiyonel)

Kanal tipi elektrikli ısıtıcı takılan cihazlar için geçerlidir. Cihazın üfleme sıcaklığının yükseltilmesi için kullanılan elektrikli ısıtıcıyı kontrol eder. Dönüş havası ve set sıcaklık değerine bakarak çalışır. 1 veya 2 kademeli elektrikli ısıtıcıyı kontrol edebilir.

**Not:** Bu fonksiyonu aktif hale getirmek için 1 nolu "dip switch" i aktif duruma ("on" konumu) getirmek gereklidir.



## Sulu Isıtıcı Fonksiyonu (Opsiyonel)

Kanal tipi sulu ısıtıcı takılan cihazlar için geçerlidir. Cihazın üfleme sıcaklığının yükseltilmesi için kullanılan sulu ısıtıcıyı kontrol eder. Dönüş havası ve set sıcaklık değerine bakarak çalışır. Sulu ısıtıcıya bağlanan 230V on/off vanayı kontrol edebilir.

**Not:** Bu fonksiyonu aktif hale getirmek için aşağıdaki işlemlerin yapılması gereklidir.

- Elektrikli ısıtıcı fonksiyonunu açınız.
- HT\_Fault ve HT\_P\_Fault girişlerini köprüleyiniz. (Kısa devre yapınız.)
- Elektrikli ısıtıcı 1.kademe kontrol uçlarına 230V on/off vana bağlantısını yapınız.

## Sulu Soğutucu Fonksiyonu (Opsiyonel)

Kanal tipi sulu soğutucu takılan cihazlar için geçerlidir. Cihazın üfleme sıcaklığının düşürülmesi için kullanılan sulu soğutucuyu kontrol eder. Dönüş havası ve set sıcaklık değerine bakarak çalışır. Sulu soğutucuya bağlanan 230V on/off vanayı kontrol edebilir.

**Not:** Bu fonksiyonu aktif hale getirmek için aşağıdaki işlemlerin yapılması gereklidir.

- Elektrikli ısıtıcı fonksiyonunu açınız.
- Cihaz ayarlarından "Soğutucu Batarya"yı aktif hale getiriniz. (Bu işlem fabrika veya yetkili servis tarafından yapılabilir.)
- HT\_Fault ve HT\_P\_Fault girişlerini köprüleyiniz. (Kısa devre yapınız.)
- Elektrikli ısıtıcı 2.kademe kontrol uçlarına 230V on/off vana bağlantısını yapınız.

## Donmaya Karşı Koruma Fonksiyonu

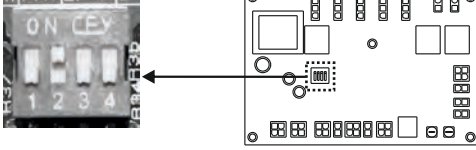
Dış hava sıcaklığı 0°C nin altına düştüğünde cihaz içerisinde yoğuşma meydana gelmektedir. Suyun eşanjörün içerisinde donması eşanjöre zarar verebilir. Kontrol kartı bu durumu önlemek için belirli aralıklarla fan hızını değiştirir.

**Not:** -3°C nin altındaki dış hava sıcaklığında bu fonksiyon aktiftir. Pro Panel'de bu sıcaklık değeri değiştirilebilir.

## Ön Isıtıcı Fonksiyonu (Opsiyonel)

Dış hava sıcaklıklarının çok düşük olduğu bölgelerde cihaz içerisindeki buzlanmayı önlemek için kullanılır. Dış hava sıcaklığına göre çalışır. Tek kademeli elektrikli ısıtıcıyı kontrol edebilir.



**Not 1:** Bu fonksiyonu aktif hale getirmek için 2 nolu "dip switch" i aktif duruma ("on" konumu) getirmek gereklidir.



**Not 2:** 0°C nin altındaki dış hava sıcaklığında bu fonksiyon aktiftir. Pro Panel'de bu sıcaklık değeri değiştirilebilir.

## Boost Fonksiyonu

Cihaz herhangi bir konumda çalışırken ortamda oluşacak herhangi bir etkiden dolayı (mutfaktaki kötü koku, banyo ve/veya tuvaletin kullanılması gibi) oluşacak olan yüksek miktarda egzoz ve taze hava ihtiyacını karşılamak için kullanılır. Kumandada 2 adet "boost" fonksiyonu vardır. Biri kumanda panelinde diğeri kontrol panelindedir:

1. Basic Panel'de  tuşuna basıldığında, Pro Panel'de  tuşuna 3 sn. basıldığında "boost" fonksiyonu devreye girer. Cihaz boost hızında (maksimum hız) ve boost süresinde (15 dk.) çalıştıktan sonra boost öncesindeki fan hızında çalışmaya devam eder.
2. Kontrol panelinde 1 adet kuru kontak ve 1 adet 230 V girişi vardır. Girişlerden biri aktif olduğunda cihaz boost hızında çalışmaya başlar. Giriş tekrar pasif olduğunda cihaz boost öncesindeki fan hızında çalışmaya devam eder.

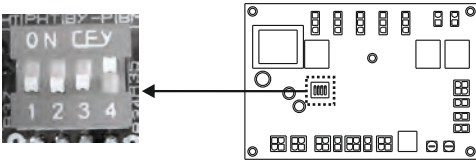
**Not 1:** Boost hızı ve süresi Pro Panel'de değiştirilebilir.

**Not 2:** Boost çalışması sırasında Basic Panel'de "yüksek" (H), "orta" (M) ve "düşük" (L) hız ledleri aynı anda yanar.

## BMS Fonksiyonu

Cihazın merkezi bir otomasyon sisteminden izlenmesini sağlayan fonksiyondur.

1. Kuru kontak çıkışları: 2 kuru kontak çıkışı mevcuttur. Cihazın çalışıyor durumu ve arıza konumu çıkış bilgileri izlenebilir.
2. Kuru kontak girişi: Cihazın çalıştırılıp durdurulması bu kuru kontak sayesinde sağlanabilir. Bu fonksiyon aktifken kumanda panelinden cihaz açılıp, kapatılamaz. Bu fonksiyonu aktif hale getirmek için 4 nolu "dip switch"i aktif duruma ("on" konumuna) getirmek gereklidir.



## Modbus Fonksiyonu

Cihazın merkezi bir otomasyon sisteminden tüm fonksiyonlarının izlenmesi ve değiştirilmesini sağlar.

## Haftalık Zaman Ayarlama Fonksiyonu

Pro Panel'de mevcuttur. Cihazın gün içerisinde otomatik açılıp kapanmasını sağlayan fonksiyondur. Üç seçeneği mevcuttur:

1. 5 + 0: 5 çalışma günü aktif, hafta sonu kapalı
2. 5 + 1: 5 çalışma günü ve cumartesi aktif, pazar kapalı
3. 5 + 2: Haftanın tüm günleri aktif

## Log Fonksiyonu

Pro Panel'de mevcuttur. Cihazın tüm hareketlerini tarih ve saat olarak kayıt eder.

## Yangın Fonksiyonu

Cihazın kontrol kartında bir kuru kontak girişi mevcuttur. Bu kuru kontak yangın sistemine bağlanır ise yangın anında cihazın yangın senaryosu aktif olur.

**Not:** Basic Panel'de cihaz kapanır. Pro Panel'de farklı çalışma senaryoları seçilebilir.

## Uyarılar

Basic Panel'de üç tip uyarı vardır:

1. Kırmızı uyarı ledi devamlı yanıyor ise fan arızası veya dış hava termistör arızasıdır. (Cihaz çalışmıyor.)
2. Kırmızı uyarı ledi ve fan hız ledi yanıyor ise komponent arızasıdır. (Sadece fanlar çalışıyor.)
3. Kırmızı uyarı ledi yanıp sönüyor ise filtre doldu uyarısıdır.

Pro Panel'de ekranda hata kodu "ERR" yazmaktadır. (Bknz. hata kodu listesi)

**Not:** Arıza giderildikten sonra Basic Panel'de  tuşuna, Pro Panel'de  tuşuna 3 sn. basınız.

## Çocuk Kilidi Fonksiyonu

Tuş takımının kilitlemesi için kullanılır. (Bknz. tuş takımı kullanımı)

**Not:** Pro Panel'de otomatik çocuk kilidi seçeneği mevcuttur. Aktif hale geldiğinde 10 sn. süre ile herhangi bir tuşa basılmazsa devreye girer.

## Sensör (VOD) (Opsiyonel)

Pro Panel'de mevcuttur. CO<sub>2</sub>, hava kalite veya nem sensörü bağlantısı ile çalışır. Fan hızları bu sensörlerden gelen veriye göre otomatik olarak değiştirilir.

## Basic Panel Kontrol Fonksiyonları



1. Cihaz Açma / Kapama: 3 saniye süresince  tuşuna basınız.



2. Fan hızını arttırmak için  tuşuna basınız.






3. Fan hızını azaltmak için  tuşuna basınız.



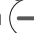


4. "Boost" fonksiyonunu aktive etmek için  basınız.



5. **Tek Fan Modu (OA):** Eğer  tuşuna 3 saniye süresince basılırsa, egzoz fanı (RA) kapanır ve taze hava fanı (OA) çalışmaya devam eder. Fan hangi kademede çalışıyorsa, o kademenin led ışığı yanıp sönmeye başlar. Bu moddan çıkmak için  veya  tuşuna 3 saniye süresince basılı tutun.






6. **Tek Fan Modu (RA):** Eğer  tuşuna 3 saniye süresince basılırsa, taze hava fanı (OA) kapanır ve egzoz fanı (RA) çalışmaya devam eder. Fan hangi kademede çalışıyorsa, o kademenin led ışığı yanıp sönmeye başlar. Bu moddan çıkmak için  veya  tuşuna 3 saniye süresince basılı tutun.




7. Zamana bağlı filtre kirlenme süresi reset işlemi için  ve  tuşlarına basınız.

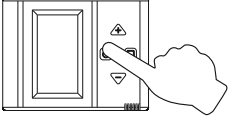


8. **Çocuk Kilidi:** Bu fonksiyonu aktive etmek için  ve  tuşlarına aynı anda 3 saniye süresince basılı tutun. Çocuk kilidi fonksiyonu aktif olduğunda hiçbir tuş çalışmaz ve tuş takımı kilitlenir. Bu moddan çıkmak için  ve  tuşlarına aynı anda 3 saniye süresince basılı tutun.

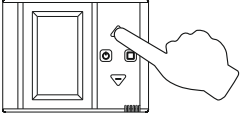



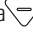
## Pro Panel Kontrol Fonksiyonları

 Pro Panel bağlantısını, cihaz çalışmıyor durumdayken yapınız.




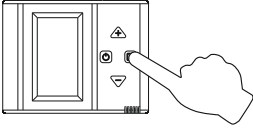
1. **Cihaz Açma / Kapama:** 3 saniye süresince  tuşuna basınız.



2. Ekranlar arasında geçiş yapmak için  veya  tuşuna basınız.


- Bir sonraki ekrana geçmek için  tuşuna basınız.

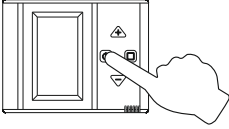
- Bir önceki ekrana geçmek için  tuşuna basınız.




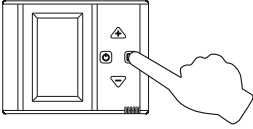
3. Ekrandaki herhangi bir değeri değiştirmek için  tuşuna basınız.

- Bulduğunuz değeri 1 arttırmak için  tuşuna basınız.

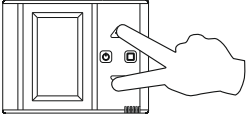
- Bulduğunuz değeri 1 azaltmak için  tuşuna basınız.




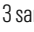


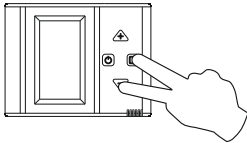
4. Mevcut konumdan çıkış yapmak için  tuşuna basınız.






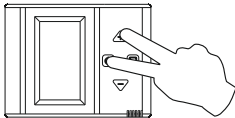
5. Boost fonksiyonunu aktif etmek için 3 saniye  tuşuna basınız.



6. **Çocuk Kilidi:** Bu fonksiyonu aktive etmek için  ve  tuşlarına aynı anda 3 saniye süresince basılı tutunuz. Çocuk kilidi fonksiyonu aktif olduğunda hiçbir tuş çalışmaz ve tuş takımı kilitleilir. Bu moddan çıkmak için  ve  tuşlarına aynı anda 3 saniye süresince basılı tutunuz.



7. Zamana bağlı filtre kirlenme süresi reset işlemi için  ve  tuşlarına basınız. Ekranda beliren resetleme süresince tuşlara basılı tutunuz. Geri sayım işlemi bitince  tuşuna basınız.

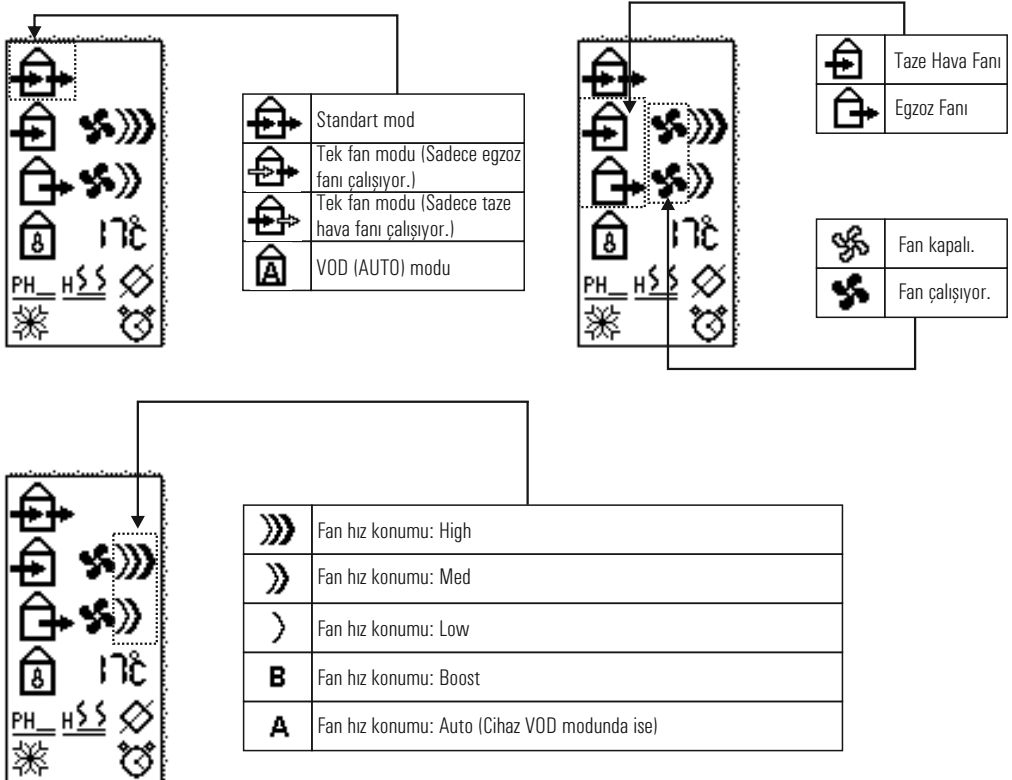


8. Ekranın parlaklık ve kontrast ayarını yapmak için  ve  tuşlarına aynı anda basınız.

## Pro Panel Ekran

1. Ekran	2. Ekran	3. Ekran	4. Ekran
Ana Ekran	Zamanlayıcı	Firma Tanıtım	Ekran Parlaklık ve Kontrast Ayarı

### 1.Ekran Sembolleri (Ana Ekran)

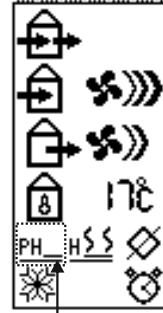


## Pro Panel Ekran

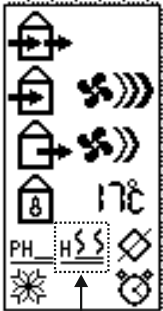
### 1.Ekran Sembolleri (Ana Ekran)



	Dış hava sıcaklığı
	İç hava sıcaklığı
	Set sıcaklığı



	Ön ısıtıcı yok.
<u>PH</u>	Ön ısıtıcı çalışmıyor.
<u>PHSS</u>	Ön ısıtıcı çalışıyor.



	Isıtıcı yok
<u>H</u>	Isıtıcı çalışmıyor.
<u>HSS</u>	Isıtıcı 1. kademe çalışıyor.
<u>HSSS</u>	Isıtıcı 1. ve 2. kademe çalışıyor.
<u>CH</u>	Sulu batarya var, çalışmıyor.
<u>CH*</u>	Soğutucu batarya çalışıyor.
<u>CHSS</u>	Isıtıcı batarya çalışıyor.



	By-Pass yok
	By-Pass kapalı
	By-Pass açık



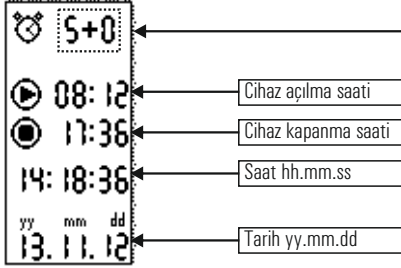
	Arıza yok ve donma senaryosu çalışmıyor.
<b>ERR</b>	Arıza durumunda bu sembol ve arıza kodu görünecek.
<b>FILTER</b>	Filtre doldu uyarısı
	Donma senaryosu aktif



	BMS ve TIMER ayarlı değil.
<b>BMS</b>	BMS aktif
	TIMER aktif

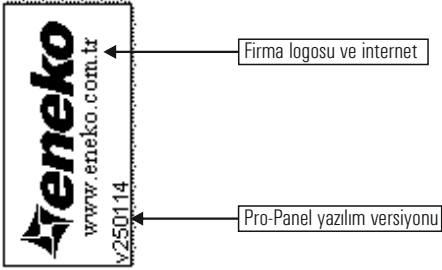
## Pro Panel Ekran

## 2.Ekran Sembolleri (Zamanlayıcı)

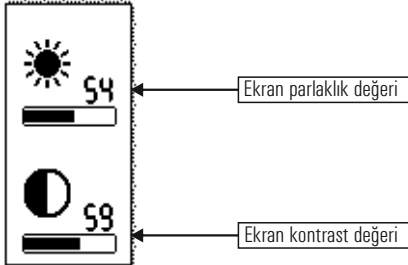


---	TIMER aktif değil.
5+0	TIMER aktif: Sadece çalışma günleri
5+1	TIMER aktif: Çalışma günleri ve cumartesi
5+2	TIMER aktif: Tüm günler

## 3.Ekran Sembolleri (Firma Tanıtım)



## 4.Ekran Sembolleri (Ekran Parlaklık ve Kontrast Ayarı)



## Hata Kodu Listesi

Register 25 Değeri	Pro Panel Ekran Kodu	Tanım
0	----	Cihaz normal çalışıyor.
1	ERR 1	Yangın alarmı
2	ERR 2	Isıtıcı arızası
3	ERR 3	Taze hava fanı arızası (OA)
4	ERR 4	Egzoz fanı arızası (RA)
5	ERR 5	Dış hava sıcaklık sensör arızası (OA)
6	ERR 6	Dönüş havası sıcaklık sensör arızası (RA)
7	ERR 7	ProPanel sensör arızası (P)
8	ERR 8	Üfleme havası sıcaklık sensör arızası (SA)
9	ERR 9	Sensör-1 arızası
10	ERR 10	Sensör-2 arızası
11	ERR 11*	Gaz basınç hatası
12	FILTER	Filtre kirlilik bilgisi
13	ERR 13*	Gaz basınç hatası (gaz devresi bloke)
14	ERR 14*	Reset tuşu aktif
15	ERR 15**	Pro Panel haberleşme hatası

**Not:** \* DX cihaz için geçerlidir.

\*\* Pro Panel için geçerlidir.

## Kontrol Kartı Modbus Bağlantısı

### 1. Giriş

Bu doküman ENECON ve ENECON-DX kontrol kartlarının kullandığı modbus haberleşme protokolünün bilgisini içerir.

### 2. Cihaz Özellikleri

Kontrol kartı RS485 bağlantısı üzerinden Modbus RTU protokolü kullanmaktadır. Cihaz Slave olarak çalıştığı için bilgi harici bir Master Modül üzerinden alınabilir.

Cihaz Bağlantı bilgileri aşağıdaki gibi listelenebilir.

Bağlantı tipi: **Modbus RTU Slave**

Standart Adres: **1**

Bağlantı hızı: **9600**

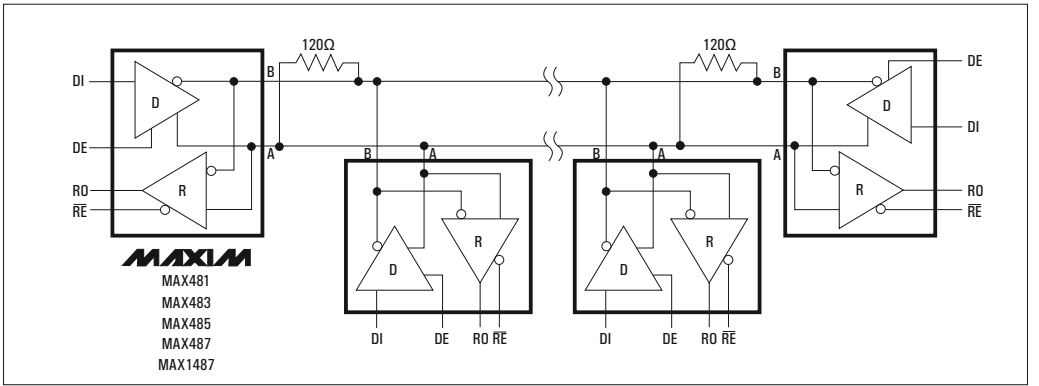
Party: **None**

Data Bits: **8**

Stop Bit: **1**

### 3. Fiziksel Bağlantı

Haberleşme tesisatı için cihazların yerleşimini gösteren aşağıdaki şekil göz önünde bulundurulmalıdır. Kontrol Kartı birden fazla cihazın bağlı olduğu RS485 hattına bağlanabilir. Bu hattaki adres çakışmaları giderilmeli ve veri iletişimi için gerekli yazılımsal ayarlamalar yapılmalıdır.



Şekil 2.1 RS485 Kablolama Örneği

Hattın uzun olması ya da iletişim problemi yaşanması durumunda, başına ve sonuna 120 Ohm direnç gösterildiği gibi eklenmelidir.

## Kontrol Kartı Modbus Bağlantısı

## 4. Cihazın Uyumlu Olduğu Modbus Fonksiyonları

Haberleşme paketi (Tablo 3.1) her fonksiyon için aynı yapıdadır. Pakette ilk olarak ilgili birimin adres bilgisi gönderilir. Daha sonra istenilen bilginin yapısını bildiren fonksiyon kodu gönderilir. Bilgi yapısı eklendikten sonra paketin doğruluğunu ölçen CRC kodu denilen hata kodu gönderilir.

Tablo 3.1 Modbus paket yapısı.

Adres Bilgisi	Fonksiyon Kodu	Bilgi	Hata Kontrolü (CRC16)
---------------	----------------	-------	-----------------------

Kontrol Kartı modbus standart fonksiyonlarından sadece ikisini desteklemektedir. Bunlar 03 register okuma (Tablo 3.2) , 06 register yazma (Tablo 3.3) kodudur. Örnekte master 2. Registerdeki 16 bitlik veriyi öğrenmek istemiştir. Buna karşılık kontrol kartının bilgi dönüşü gösterilmiştir. İkinci örnekte 2. Registera 16 bitlik veri yazmak istenmiş Kontrol Kartına yazıldığını raporlamıştır.

Tablo 3.2 Fonksiyon 03 gönderim paketi örneği

Master Gönderimi				
Adres Bilgisi	Fonksiyon Kodu	Register Başlangıç	Bilgi Uzunluğu	Hata Kontrolü
0x01	0x03	0x00,0x02	0x00,0x01	0x25,0xCA

Kontrol Kartı Cevabı				
Adres Bilgisi	Fonksiyon Kodu	Byte Uzunluğu	Register Bilgisi	Hata Kontrolü
0x01	0x03	0x00	0x07,0xFF	0xFA,0x34

Tablo 3.3 Fonksiyon 06 gönderim paketi örneği

Master Gönderimi				
Adres Bilgisi	Fonksiyon Kodu	Register Id	Yazılacak Bilgi	Hata Kontrolü
0x01	0x06	0x00,0x02	0x0C,0x00	0x2D,0x0A

Kontrol Kartı Cevabı				
Adres Bilgisi	Fonksiyon Kodu	Register Id	Yazılacak Bilgi	Hata Kontrolü
0x01	0x06	0x00,0x02	0x0C,0x00	0x2D,0x0A

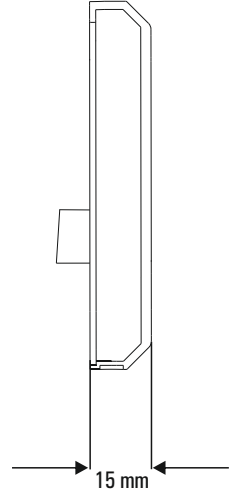
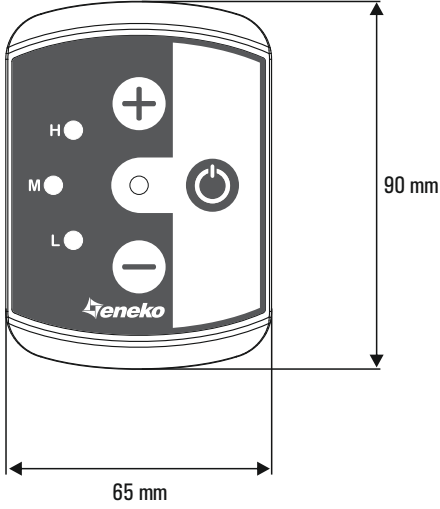
## Modbus Register Listesi

ID	Adı	Çarpan	Erişim	Birim	Limit	Geçerli	Açıklama
0	Program versiyonu	1	r	-	-	-	Yüklü program versiyonu [AAYY]
1	Cihaz Açma / Kapama	1	rw	-	[0,1]	-	0-Stop,1-Start
6	Taze hava fan hızı	1	r	rpm	-	-	
7	Egzoz fan hızı	1	r	rpm	-	-	
11	Dış hava sıcaklığı	0.1	r	°C	-	-	TerOA
12	Dönüş havası sıcaklığı	0.1	r	°C	-	-	TerRA
13	Üfleme havası sıcaklığı	0.1	r	°C	-	-	TerSA
14	Pro panel sıcaklığı	0.1	rw	°C	[-40,80]	-	TerP
15	Sensör-1 girişi	0.01	r	%	-	-	-
16	Sensör-2 girişi	0.01	r	%	-	-	-
25	Alarm kodu	1	r	-	-	-	Hata kodu
36	Rotor durumu	1	r	-	[0,1]	-	0-Kapalı, 1-Çalışıyor
37	By-Pass durumu	1	r	-	[0,1]	-	0-Kapalı, 1-Çalışıyor
38	Ön ısıtıcı durumu	1	r	-	[0,1]	-	0-Kapalı, 1-Çalışıyor
39	Son ısıtıcı 1.kademe durumu (DX cihaz için kompresör durumu)	1	r	-	[0,1]	-	0-Kapalı, 1-Çalışıyor
40	Son ısıtıcı 2.kademe durumu (DX cihaz için 4-Yollu durumu)	1	r	-	[0,1]	-	0-Kapalı, 1-Çalışıyor
50	Çalışma modu seçimi	1	rw	-	[0,3]	0	0-Standart çalışma,1-Tek fan egzoz, 2-Tek fan taze hava, 3- VOD
51	Modbus adresi	1	rw	-	[1,254]	1	
52	Taze hava fanı hız kademesi	1	rw	-	[0,2]	0	0-low, 1-med, 2-high
53	Egzoz fanı hız kademesi	1	rw	-	[0,2]	0	0-low, 1-med, 2-high
56	Sıcaklık set değeri	1	rw	°C	[18,28]	22	
** 89	DX çalışma modu	1	rw	-	[0,2]	0	0- Otomatik, 1- Soğutma, 2- Isıtma
101*	Pro-Panel modbus adresi	1	rw	-	[1,254]	1	

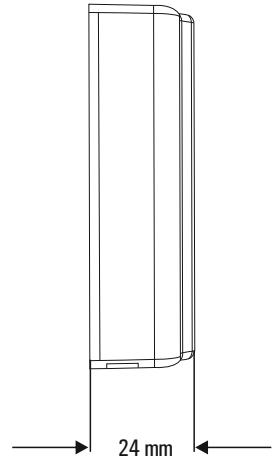
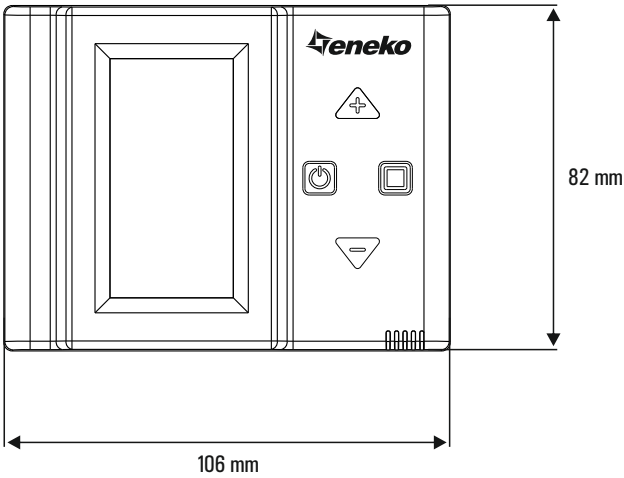
\* PRO-Panel register değerleri      \*\* DX cihaz register değerleri



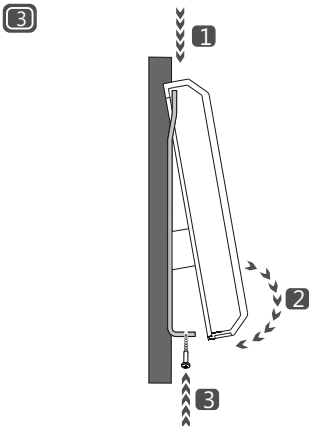
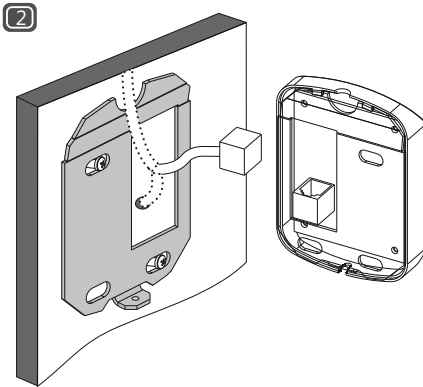
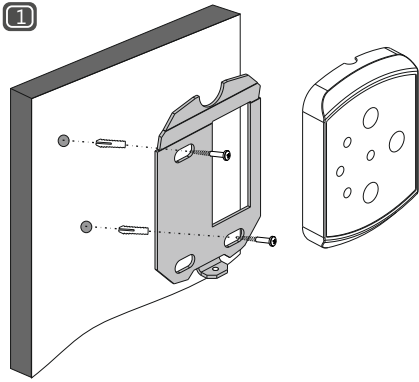
## Basic Panel Ölçüleri



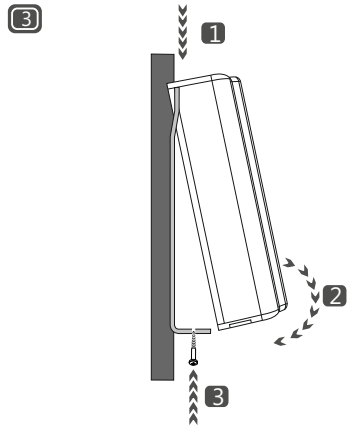
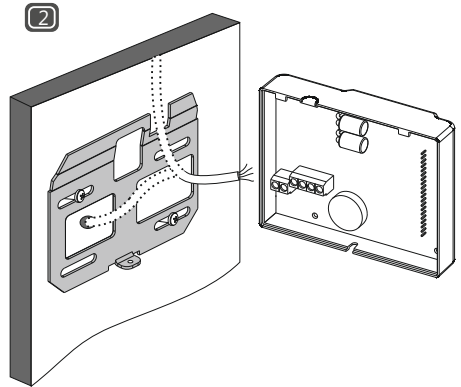
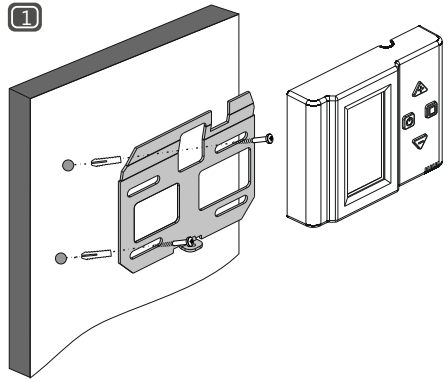
## Pro Panel Ölçüleri



## Basic Panel Montaji

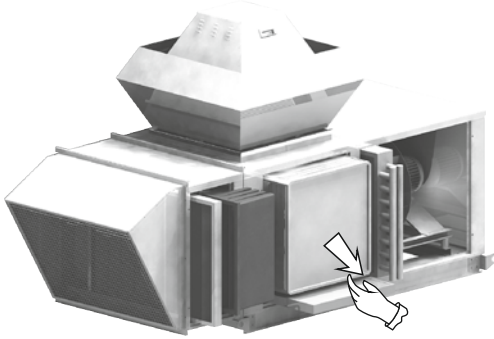


## Pro Panel Montaji

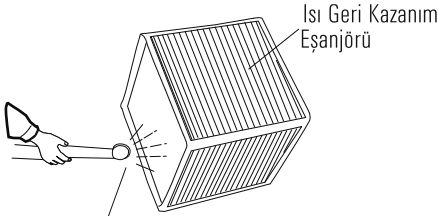


- ◆ Bakıma başlamadan önce güç anahtarlarının hepsini kapatınız.
- ◆ Cihazı hava filtresi takılı olmadan çalıştırmayınız aksi takdirde tıkanmalara sebep olabilir.
- ◆ Isı geri kazanım eşanjörünü ve filtreleri ortam şartlarına ve cihaz kullanımına göre periyodik aralıklarla temizleyiniz.

## Eşanjör Temizliği



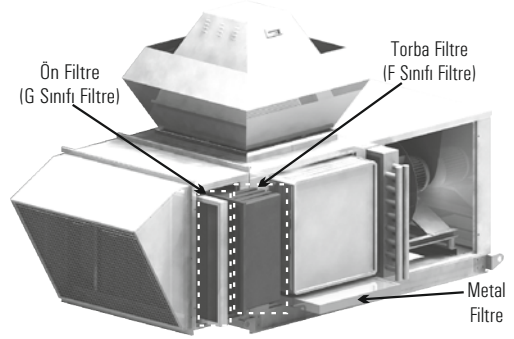
**1. Adım:** Cihazı kapatınız. Cihazın yan tarafında bulunan eşanjör servis kapağını sökünüz, ısı geri kazanım eşanjörünü cihaz dışına çıkarınız.



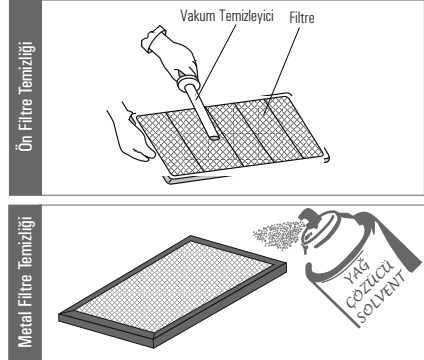
Sıcak su ya da buhar kullanarak temizleyin.

**2. Adım:** Eşanjörü sıcak suya ya da buharla temizleyiniz. Gerekli görülmesi halinde doğal deterjan veya sabun tozu kullanın. Temizlik sonrası eşanjörü kurumaya bırakın ve kurduğundan emin olduktan sonra cihaza takın. Servis kapağına ait vidaları emniyetli bir şekilde sıktığınızdan ve eşanjörün düşmeyeceğinden emin olun.

## Filtre Temizliği



**1. Adım:** Cihazı kapatınız. Kirli filtreleri servis kapaklarını açarak cihaz içerisinden çıkarınız.



**2. Adım:** **Ön Filtre (G sınıfı filtre)** yüzeyindeki tozları temizlemek için "Vakum Temizleyici" kullanınız. Filtreyi tekrar yerine takınız. Kapağı güvenli bir şekilde kapatınız.

**Torba filtreleri (F sınıfı filtre) değiştirmek için;** Kirli filtreleri yerlerinden çıkarınız. Yeni torba filtreleri takınız. Kapağı güvenli bir şekilde kapatınız.

**Not:** Torba filtreleri dikey konumda takınız.

**Metal Filtre**'yi her 15 günde bir yağ çözücü ile temizledikten sonra sıcak su ile yıkayınız. Kesinlikle filtre malzemesi üzerine kuvvet uygulamayınız, ovalamayınız. Kurduğundan emin olduktan sonra cihaza takınız ve servis kapağını kapatıp vidalarını sıkarak kilitleyiniz.



## GARANTİ BELGESİ

\* Cihazınız; kullanma kılavuzunda gösterildiği şekilde kullanılması ve yetkili kıldığımız teknik servis elemanları dışındaki şahıslar tarafından bakım, onarım veya başka bir nedenle müdahale edilmemiş olması şartıyla motor aksamı hariç bütün parçaları dahil olmak üzere tamamen malzeme, işçilik ve üretim hatalarına karşı 2 (İKİ) YIL SÜRE İLE GARANTİ EDİLMİŞTİR.

\* Arızaların giderilmesi konusunda uygulanacak teknik yöntemlerin belirlenmesi ve değişecek parçaların tespiti firmamıza aittir.

\* Malın fabrika teslimi sonrasında yükleme, boşaltma ve sevkiyat anında gelecek arızalar garanti kapsamı dışındadır. Belge üzerinde tahrifat yapıldığı, cihazın üzerindeki orijinal seri numarası kaldırıldığı veya tahrifat yapıldığı taktirde garanti geçersizdir.

## GARANTİ ŞARTLARI

1. Garanti süresi malın teslim tarihinden itibaren 2 yıldır.
2. Malın motor aksamı hariç bütün parçaları firmamızın garantisine kapsamındadır.
3. Malın garanti süresi içerisinde arızalanması durumunda tamirde geçen süre garanti süresine eklenir. Malın tamir süresi en fazla 30 iş günüdür. Bu süre, malın servis istasyonuna, servis istasyonunun olmaması durumunda malın satıcısı, bayii, acentesi, temsilciliği, ithalatçısı veya imalatçısından birisine bildirim tarihinden itibaren başlar.
4. Malın garanti süresi içerisinde üretim hataları nedeni ile arızalanması halinde; işçilik masrafı, değiştirilen parça bedeli yada başka herhangi bir ad altında hiçbir ücret talep etmeksizin tamiri yapılacaktır.
5. Malın;
  - \* Teslim tarihinden itibaren garanti süresi içinde kalmak kaydıyla bir yıl içerisinde, aynı arızayı ikiden fazla tekrarlaması veya farklı arızaların dörtten fazla ortaya çıkması sonucu, maldan yararlanamamanın süreklilik kazanması,
  - \* Tamiri için gereken azami süresinin aşılması,
  - \* Servis istasyonunun mevcut olmaması halinde sırasıyla satıcısı, bayii, acentası, temsilciliği, ithalatçısı veya imalatçısından birisinin düzenleyeceği raporla arızanın tamirinin mümkün bulunmadığının belirlenmesi durumlarında ücretsiz olarak değiştirme işlemi yapılacaktır.
6. Malın kullanım ve montaj kılavuzunda yer alan hususlara aykırı montaj yapılması veya bu hususlara aykırı kullanılması nedeniyle meydana gelen arızalar garanti kapsamı dışındadır.
7. Garanti belgesi ile ilgili olarak çıkabilecek sorunlar için Sanayi ve Ticaret bakanlığı, Tüketicinin ve Rekabetin Korunması Genel Müdürlüğü'ne başvurulabilir.

Bu garanti belgesinin kullanılmasına 4077 sayılı kanun ile bu kanuna dayanılarak düzenlenen TRKGM-95/116-117 sayılı tebliğ uyarınca TC. Sanayi ve Ticaret Bakanlığı, Tüketicinin ve Rekabetin Korunması Genel Müdürlüğü tarafından izin verilmiştir.

<b>CİHAZ TİPİ:</b> <b>DES</b> .....	<b>MONTAJ KONTROL VE ONAYI</b> Cihaz Montaj Kılavuzuna uygun monte edilmiştir.
<b>SERİ NO:</b> <b>DES</b> .....	<b>KAŞE/İMZA:</b>
<b>ENEKO Havalandırma ve Isı Ekonomisi</b> Sistem Teknolojileri Makina San. Ve Tic. A.Ş. 10000 Sokak No:30 AOSB Çiğli/İZMİR Tel: 0.232.328 20 80 Web Adresi: www.eneko.com.tr	<b>Sanayi ve Ticaret Bakanlığı</b> Garanti Belgesi Belge Numarası : ..... Belge Onay Tarihi : .....



**İSTANBUL**

Adres: Sahrayıcedid Mah. Halk Sok. No 27 Golden Plaza

A Blok D12, 34734 Kadıköy/İSTANBUL

Tel. : +90 216 455 29 60 / +90 216 455 29 61

Fax.: +90 216 455 29 62

**İZMİR**

Adres: 10000 Sok. No:30 AOSB Çiğli/İZMİR

Tel. : +90 232 328 20 80

Fax.: +90 232 328 20 22

[www.eneko.com.tr](http://www.eneko.com.tr) / [info@eneko.com.tr](mailto:info@eneko.com.tr)

